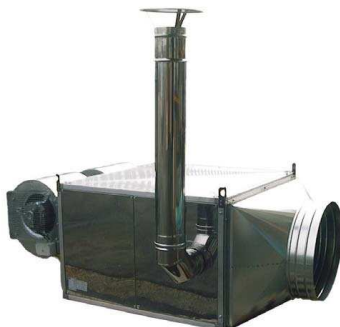


INSTRUKCJA MONTAŻU EKSPLOATACJI I KONSERWACJI NAGRZEWNICY GAZOWEJ

STEEL mobileW



W grupie urządzeń **STEELmobileW** znajdują się następujące modele

- STEELmobile W500E** o nominalnej mocy grzewczej 52 kW
- STEELmobile W500C** o nominalnej mocy grzewczej 52 kW
- STEELmobile W800E** o nominalnej mocy grzewczej 91 kW
- STEELmobile W800C** o nominalnej mocy grzewczej 91 kW
- STEELmobile W1300E** o nominalnej mocy grzewczej 115 kW
- STEELmobile W1300C** o nominalnej mocy grzewczej 115 kW
- STEELmobile W1500E** o nominalnej mocy grzewczej 156 kW
- STEELmobile W1500C** o nominalnej mocy grzewczej 156 kW



Niniejsza instrukcja jest integralną częścią urządzenia i musi być dostarczona wraz z nim do użytkownika.

Po rozpakowaniu urządzenia należy upewnić się czy jest ono kompletne.

Wszystkie elementy opakowania należy chronić przed dziećmi.

Urządzenia mogą być instalowane i eksploatowane wyłącznie w warunkach do jakich zostały przystosowane.

Każde inne zastosowanie, niezgodne z niniejszą instrukcją może prowadzić do wystąpienia groźnych w skutkach wypadków. Należy dołożyć wszelkich starań w celu wyeliminowania możliwości niewłaściwego stosowania urządzenia (ograniczenie dostępu do urządzenia osobom trzecim, przeszkolenie obsługi). Producent nie bierze żadnej odpowiedzialności za zniszczenia będące wynikiem błędów instalacji, złej eksploatacji, lub będących wynikiem nie zapoznania się z wytycznymi instrukcji producenta.

Spis treści

1. Pakowanie i transport.....	3
2. Haki podnoszące.....	3
3. Przechowywanie urządzenia.....	3
4. Podłączenie komina.....	3
5. Komin	4
6. Montaż	4
7. Podłączenia elektryczne.....	6
8. Podłączenie silnika trójfazowego	7
9. Termostat pomieszczeniowy	7
10. Palnik	7
11. Bitermostat.....	7
12. Zapłon	9
13. Wyłączanie nagrzewnicy.....	9
14. Przykładowe problemy	10

1. Pakowanie i transport

Generator gorącego powietrza jest standardowo przewożony w drewnianej skrzynce i zawinięty w folię z tworzywa sztucznego. Transport, rozładunek i ustawianie musi być przeprowadzone zgodnie ze stosownymi przepisami i z zachowaniem maksymalnej ostrożności z pominięciem gwałtownych wstrząsów.

2. Haki podnoszące

Nagrzewnica jest wyposażona w cztery haki podnoszące do czynności rozładunkowych przy otrzymaniu maszyny. Użycie haków wiąże się z najwyższą ostrożnością z pominięciem gwałtownych wstrząsów. Przed zamocowaniem przewodów podnoszących, upewnij się, że haki są właściwie przykręcone, całkowicie pomijając zaburzeń podwieszoności urządzenia (haki mogą się odkręcić). Aby zapewnić hakom maksymalną wytrzymałość, ciężar musi być równo rozłożony na cztery punkty podnoszące; upewnij się także, że przewody podnoszące są równej długości.

3. Przechowywanie urządzenia

Maszyna jest często dostarczana znacznie przed jej instalacją. W tym przypadku zalecane jest przechowywanie urządzenia w stosownym pomieszczeniu, chroniąc je przed zaburzeniami pogody, oraz wilgocią.

4. Podłączenie kominia

Wszystkie urządzenia muszą mieć skuteczne bezpośrednie połączenie z kominem. Połączenie pomiędzy wyprowadzeniem spalin urządzenia a przewodem kominowym musi spełniać następujące wymagania:

Posiadać średnicę równą lub większą niż kominiek odprowadzania spalin z nagrzewnicy i musi być izolowany termicznie.

Musi być wyposażony w drzwi przeciwybuchowe.

Musi być pionowo wyprowadzone z pochyleniem nie większym niż 2 % i nie dłuższy niż 2 metry.

Nie może mieć zmian kierunku mniejszych niż 90°
Musi być idealnie szczelny.

5. Komin

Komin jest szczególnie ważny, ponieważ skuteczność spalania jest uzależniona od sposobu w jaki spaliny są odprowadzane. Siła przepływu spalin jest proporcjonalna do wysokości kanału i różnic temperatury; poniżej pewnej wysokości odprowadzenie spalin nie jest adekwatny do potrzeb. Standardowo kanał musi mieć wysokość co najmniej 3-4 metrów. W przypadku pionowego kierunku przepływu spalin komin musi gwarantować ciśnienie ssące 0,5 mm. c.a. zmierzone w punkcie podłączenia do nagrzewnicy. Komin musi być zrobiony tak by czyszczenie było łatwe; dlatego muszą być przewidziane jakieś drzwiczki do czyszczenia zarówno u podstawy jak i na szczycie przewodu kominowego. Bardzo ważny jest kształt i miejsce przewodu kominowego, by zapobiec wlatywaniu powietrza w kierunku przeciwnym wypływającym spalinom. Żelazne rurki nie mogą być użyte jako przewód kominowe jeśli nie są odpowiednio pokryte; w tym przypadku nie mogą także stanowić obciążenia dla nagrzewnicy.

6. Montaż

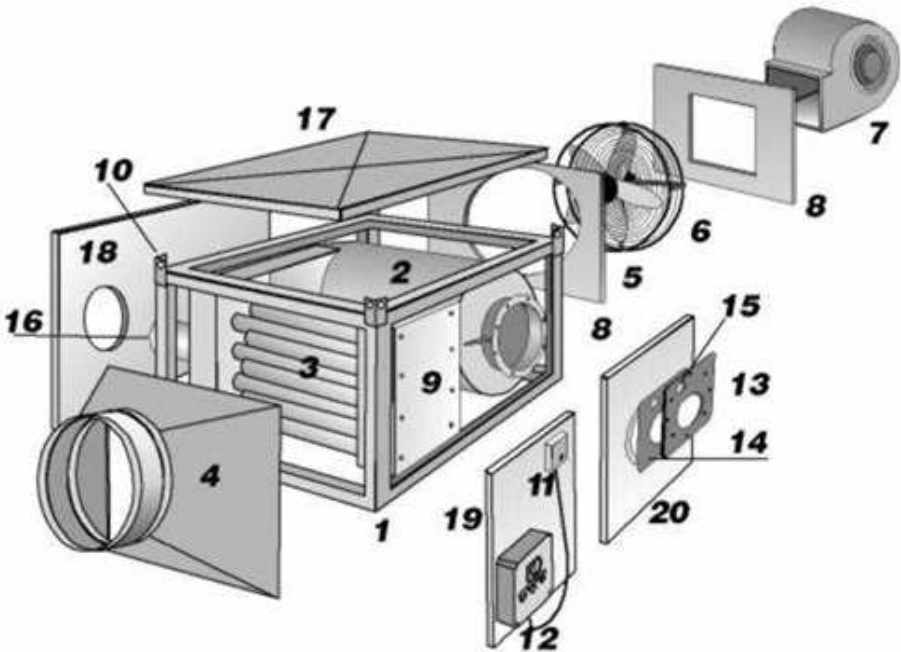
Montaż urządzenia musi być przeprowadzony przez wykwalifikowany personel, przestrzegając obowiązujące prawa i normy bezpieczeństwa dla wykonania instalacji elektrycznych. Ze względu na konserwację wybierając miejsce instalacji powinno się brać pod uwagę następujące wolne przestrzenie wokół nagrzewnicy

Na froncie 100 cm

Z tyłu 60 cm

Z boku (co najmniej jednego) 60 cm

7. Budowa



1-Rama; 2-Komora spalania; 3-Wymiennik ciepły; 4-Konfuzor
 5-Wentylator osiowy; 6-Gril zabezpieczający; 7-Wentylator promieniowy; 8-Panel podtrzymujący wentylator; 9-Kartka kontrolna
 10-Haki do zawieszenia; 11-Bitermostat FAN-LIMIT; 12-Panel kontrolny; 13-Płytkę palnika; 14-Podkładka; 15-Otwór na głowicę palnika; 16-Przyłącze kominowe; 17-Panel górny; 18-Panel boczny kominowy; 19-Panel boczny sterujący; 20-Panel boczny palnika

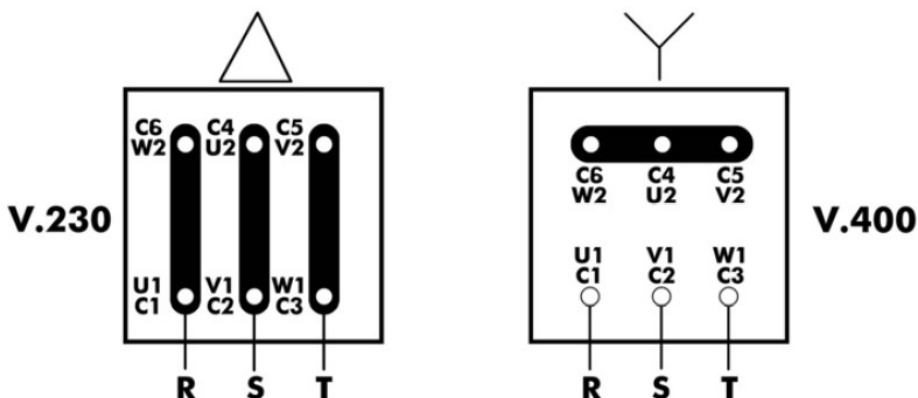
8. Dane techniczne

Model		W500 E	W500 C	W800 E	W800 C	W1300 E	W1300 C	W1500 E	W1500 C
Moc	kW	52	52	91	91	115	115	156	156
	kcal/h	45	45	78	78	99	99	134	134
	BTU/h	177,429	177,429	310,5	310	392,391	392,381	532,287	532,287
Rodzaj wentylatora		osiowy	prom.	osiowy	prom.	osiowy	prom.	osiowy	prom.
Przepływ powietrza	m ³ /h	5	5	8	8	11	11	13	13
Pobór mocy	kW	0,57	0,736	2x0,370	2x0,550	2x0,570	2x0,736	2x0,570	2x1,100
Średnica wentyl.	mm	500	-	2x450	-	2x500	-	2x500	
Spręż powietrza	PA	-	220	-	160	-	220	-	240
Napięcie	V/hz	1-230/50	1-230/50	1-230/50	1-230/50	1-230/50	1-230/50	3-400/50	3-400/50
Średnica komina	mm	150	150	150	150	150	150	150	150
Ciężar netto	kg	125	135	200	215	260	280	290	320
Wysokość	mm	600	600	600	600	750	750	750	750
Długość	mm	750	850	970	1070	1100	1200	1100	1200
Szerokość	mm	870	870	1050	1050	1100	1100	1250	1250
Ilość na palecie	szt.	1	1	1	1	1	1	1	1

9. Podłączenia elektryczne

Podłączenie elektryczne musi być przeprowadzone zgodnie z poniższym schematem. Każdy schemat okablowania dołączony osobno do tej instrukcji powinien być uznany za zastępczy do tych w instrukcji i powinien być użyty do podłączeń elektrycznych. Palnik powinien być podłączony zgodnie z jego własnym schematem podłączenia. Jeśli inaczej nie stanowi prawo jednofazowe nagrzewnice są konfigurowane dla napięcia prądu 230V/50Hz a trójfazowe dla 400V/50Hz. Podłączenie i uziemienie instalacji elektrycznej, oraz urządzenia jest niezbędne i obowiązkowe zgodnie z obowiązującym prawem. Główny przycisk magneto termalny nie jest dołączony do urządzenia; dlatego jego instalacja jest gorąco zalecana by instalacja była w pełni zgodna z prawem.

10. Podłączenie silnika trójfazowego



11. Termostat pomieszczeniowy

Termostat nie jest dołączony do urządzenia dlatego musi być podłączony przez instalatora. Zalecana wysokość instalacji termostatu to około 1,7 m od ziemi i nie na wydmuchu powietrza.

12. Palnik

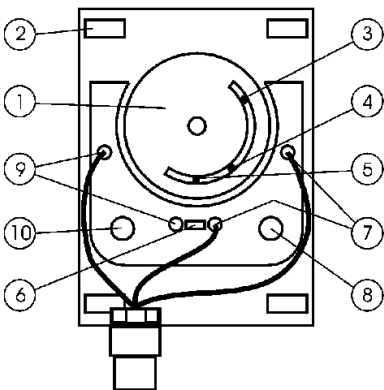
Nagrzewnice powietrza są zaprojektowane do pracy na przepływającym, nie sprężonym powietrzu z palnikiem olejowym lub gazowym. Montaż palnika musi być przeprowadzony zgodnie z załączonymi instrukcjami palnika; przepływ paliwa musi być ustawiony dokładnie na bazie zakresu mocy cieplnej nagrzewnicy, które są umieszczone w tabeli parametrów technicznych.

13. Bitermostat

Jest to urządzenie podłączone elektronicznie do nagrzewnicy. Jest ustawione fabrycznie i nie wolno go przestawiać. Wielu użytkowników sądzi, że można osiągnąć wyższą lub niższą temperaturę docelową ustawiając ogranicznik wentylatora. Nie jest to poprawne, gdyż bitermostat zapewnia, że nagrzewnica pracuje automatycznie i wyłącza palnik gdy wymiennik ciepła się przegrzewa. Jego ustawienie jest stałe.

Kiedy temperatura powietrza w pobliżu elementów wrażliwych osiąga

wartości ustawione a tarczy bitermostatu (10°C po około minucie od zapłonu palnika), połączenie elektryczne termostatu włącza wentylator. Kiedy temperatura powietrza w pobliżu wrażliwych elementów spada poniżej wartości ustawionej na tarczy bitermostatu (25°C po około 2-3minutach po wyłączeniu palnika), połączenie elektryczne otwiera się wyłączając wentylator. W przypadku, kiedy z dowolnej anomalii trybu pracy powietrze wokół wrażliwych elementów przegrzewa się I temperatura osiąga odczyt ustawiony na przyrządzie pomiarowym bitermostatu (80°C/100°C), połączenie elektryczne bitermostatu włącza palnik.



1. Tabliczka termostatu
2. Otwory do mocowania
3. Wskaźnik bezpieczeństwa LIMIT
4. Wskaźniktemperatury uruchamiającej wentylator
5. Wkaźniktemperatury wyłączającej wentylator.
6. Mostek metalowy (do usunięcia)
7. Podłączenia funkcji LIMIT
8. Czerwony przycisk reset funkcji LIMIT
9. Podłączenia funkcji FAN
10. Ventilation white button

W celu prawidłowego funkcjonowania urządzenia nieodzowne jest przeprowadzanie okresowo czynności sprawdzających, regulujących i konserwujących. Każda czynność musi być przeprowadzona po odłączeniu zasilania (wyłączeniu głównego przełącznika). Sprawdź sprawność termostatu FAN-LIMIT. Upewnij się, że nie brakuje śrub I nakrętek. Na koniec sezonu grzewczego należy wyczyścić nagrzewnicę: można to zrobić przez usunięcie palnika, płyty palnika, panelu zewnętrznego I osłony komory spalania. Należy przeczyszczyć stosowną szczotką wzdłuż kanałów odprowadzających spaliny zdrapując całkowicie pozostałości po spalaniu (sadze) tak by spadły one do komory spalania. Ta sama czynność powinna być przeprowadzona w samej komorze spalania i dla tylnego otworu rewizyjnego. Jeśli to konieczne złożyć wszystkie części po wymianie włącznie z uszczelnieniem szklanych przesłon. Jeśli komora spalania jest bardzo zabrudzona oznacza to, że palnik nie funkcjonuje

prawidłowo I musi być sprawdzony I ustawiony. Czyszczenie I sterowanie palnika są podstawowe dla dobrego funkcjonowania I wydajności systemu grzewczego. Dla czynności konserwacyjnych palnika przeczytać należy instrukcję obsługi palnika. Podłączenie kominowe musi być wyczyszczone odkurzaczem. W celu dokonania czynności konserwacyjnych palnika przeczytaj instrukcję obsługi palnika. Należy sprawdzić sprawność komina I przepływ paliwa. Należy sprawdzić, ustawić lub wymienić bitermostat FAN-LIMIT. Należy także sprawdzić silnik wentylatora.

14. Zapłon

Sprawdź czy podłączenie elektryczne jest prawidłowe; następnie niezwłocznie sprawdźcie pobór prądu silnika amperometrem I upewnij się, że nie przekracza wartości wskazanej na tabliczce znamionowej silnika, oraz w tabeli danych technicznych. Jeśli to jest niezgodne silnik wentylatora urządzenia powinien zostać wymieniony zgodnie z różnymi modelami. Jak tylko te czynności kontrolne zostaną przeprowadzone ustaw temperaturę docelową na termostacie pomieszczeniowym. Palnik powinien uruchomić się automatycznie i zacząć ogrzewać komorę spalania. Kilka minut później automatycznie powinien się także uruchomić wentylator.

15. Wyłączanie nagrzewnicy

Aby wyłączyć nagrzewnicę postępuj zgodnie z następującymi wskazówkami:

Ustaw termostat pomieszczeniowy na najniższą wartość i zaczekaj na wyłączenie się wentylatora.

Wyłącz przełącznik zasilania na nagrzewnicy

Wyłącz główny przycisk termomagnetyczny (który powinien być zainstalowany przez użytkownika).

16. Przykładowe problemy

- **Nagłe skoki napięcia**

Może to powodować przepalenie silnika wentylatora. Upewnij się, że napięcie w zasilaniu nie przekracza napięcia wskazanego do zasilania o więcej niż 5-10%

- **Palnik nie działa**

Upewnij się że podłączenia elektryczne są zrobione prawidłowo i napięcie w sieci jest prawidłowe. W termostacie pomieszczeniowym niezbędne jest zrobić bezpośrednie połączenie (mostek) pomiędzy stosownymi zaciskami na urządzeniu elektrycznym.

- **Nagrzewnica pracuje w trybie ciągłym**

Należy sprawdzić czy moc cieplna nagrzewnicy jest stosowna do ciepła w pomieszczeniu. Należy sprawdzić czy przepływ paliwa nie jest niższy niż wartość na tabliczce znamionowej i upewnić się, że nagrzewnica jest czysta.

- **Płomień jest bardzo jasny**

Należy sprawdzić czy nagrzewnica jest czysta i upewnić się, że wentylacja w pomieszczeniu jest stosowna dla dobrego spalania. Należy sprawdzić czy moc cieplna nagrzewnicy zgadza się z danymi na tabliczce znamionowej nagrzewnicy. Należy sprawdzić i ustawić zasłony regulujące dopływ powietrza w palniku.

- **Zapach niewypalonego gazu**

Należy sprawdzić czy wymiennik cieplny jest wciąż czysty wewnątrz. Należy sprawdzić sprawność ciągu przewodu kominowego i wyregulować pracę palnika.

- **Nie włącza się wentylator**

Należy sprawdzić, wyregulować lub zastąpić termostat FAN-LIMIT. Należy sprawdzić silnik wentylatora i kondensator. Jeśli są przepalone należy je wymienić lub naprawić i spróbować znaleźć przyczynę problemu.

- **Osiąganie pozycji LIMIT**

Należy sprawdzić otwieranie przesłon na kanałach powietrza. Usunąć wszelkie możliwe zatory kanału. Może to być także spowodowane

nadmiernym przepływem paliwa, nieprawidłowym trybem pracy palnika lub niedrożnością komina. Sprawdzić ustawić lub wymienić termostat FAN-LIMIT

- **Deklaracja producenta**

Przedmiotem tej deklaracji jest urządzenie przeznaczone do używania w połączeniu z dmuchanym powietrzem, nie będącym pod ciśnieniem oraz z palnikami na lekki olej lub gaz. Urządzenie przeznaczone jest do ogrzewania pomieszczeń wolnych od kurzu, pyłu, wiórów, ziaren itp., w zakresie temperatur $-20\text{ }^{\circ}\text{C}$ do $+40\text{ }^{\circ}\text{C}$, na warunkach wymogami podanymi na tabliczce znamionowej umieszczonej na produkcie. Nie wolno używać tego urządzenia z palnikiem gazowym, który nie został poddany certyfikacji przez laboratoria certyfikujące zgodnie z Dyrektywą Gazową nr 90/396/EEC.

PRZED SEZONEM GRZEWCZYM DOKONAJ PRZEGLĄDU TECHNICZNEGO !

UWAGA !

**Zużytych wyrobów elektrycznych i elektronicznych
nie należy wyrzucać wraz z odpadami komunalnym.
Oddać je należy do zakładów recyklingu.**



Centralny serwis
Bart Import Poland
64-500 Szamotuły, ul. B. Chrobrego 1a
tel. 061 / 29 30 685,
fax. 061 / 29 30 685,
e-mail: serwis@bartimport.pl
mob. 663-745-025

**Wykaz Autoryzowanych Stacji Serwisowych znajduje się na naszej stronie
www:**

www.bartimport.pl

Nagrzewnica nie działa?

Postępuj wg wskazówek:

Sprawdź tabelę podstawowych usterek i sposoby ich usunięcia.



Nie działa?



Dzwoń do serwisu! [663-745-025](tel:663-745-025) oni się na tym znają!



Nie pomogli przez telefon?



Przesyłaj fax ze zgłoszeniem lub przedyktuj zgłoszenie naprawy telef.



Od teraz serwis zaczyna swoją procedurę:



Wysła zgłoszenie do firmy kurierskiej po odbiór towaru.

Kurier odbiera urządzenie ze wskazanego miejsca w zgłoszeniu.

Na następny dzień serwis zaczyna pracę nad urządzeniem.

Po naprawie kontaktuje się z Tobą i przygotowuje wysyłkę.



Firma kurierska dostarcza naprawione urządzenie.

Proste naprawy wykonywane są w 72 godziny!

<i>Lp.</i>	<i>Data zgłoszenia usterki</i>	<i>Data zakończenia naprawy</i>	<i>Opis naprawy</i>	<i>Pieczętka serwisu</i>	<i>Pokwitowanie klienta</i>
<i>Lp.</i>	<i>Data zgłoszenia usterki</i>	<i>Data zakończenia naprawy</i>	<i>Opis naprawy</i>	<i>Pieczętka serwisu</i>	<i>Pokwitowanie klienta</i>
<i>Lp.</i>	<i>Data zgłoszenia usterki</i>	<i>Data zakończenia naprawy</i>	<i>Opis naprawy</i>	<i>Pieczętka serwisu</i>	<i>Pokwitowanie klienta</i>
<i>Lp.</i>	<i>Data zgłoszenia usterki</i>	<i>Data zakończenia naprawy</i>	<i>Opis naprawy</i>	<i>Pieczętka serwisu</i>	<i>Pokwitowanie klienta</i>

GWARANCJA NR : /N/2011

Gwarancja obejmuje kompletne urządzenie /urządzenia/ tj. wszystkie części mechaniczne, elektryczne oraz sterujące, nie ulegające zużyciu podczas normalnego użytkowania urządzenia.

Warunki gwarancji znajdują się na poprzedniej stronie.

Nazwa urządzenia – specyfikacja techniczna

.....
.....
.....
.....

Nazwa:

.....
.....

Numer seryjny

urządzenia:.....
.....

Zamawiający:

.....
.....
.....
.....
.....
.....
.....

Numer oraz data wystawienia faktury:

.....
.....

Pieczętka oraz podpis gwaranta:

--

17. Warunki gwarancji

1. Gwarancja Bart Import Poland [BiP] dotyczy nagrzewnic zakupionych w Polsce i jest ważna na terytorium Rzeczypospolitej Polskiej.
2. Bart Import Poland gwarantuje sprawne działanie nagrzewnicy przez okres 24 miesięcy.
3. Gwarancja przewiduje bezpłatne części zamienne w okresie 24 miesięcy od daty uruchomienia urządzenia, nie dłużej jednak niż 30 miesięcy od wydania urządzenia z magazynu centralnego BiP
4. Niniejszą gwarancją objęte są usterki urządzenia spowodowane wadliwymi częściami i/lub defektami produkcyjnymi.
5. Gwarancja będzie respektowana przez BiP po przedstawieniu karty gwarancyjnej oraz kopii lub oryginału dowodu zakupu (paragon, faktura, rachunek)
6. Gwarant może odmówić dokonania nieodpłatnej dostawy części gwarancyjnych w przypadku stwierdzenia niezgodności danych w dokumentach z danymi na sprzęcie, naruszenia plomb, naniesienia poprawek lub skreśleń przez osoby nieupoważnione.
7. Reklamujący powinien dostarczyć sprzęt do Serwisu w oryginalnym opakowaniu fabrycznym dodatkowo zabezpieczonym przed uszkodzeniem. Uszkodzenia spowodowane niedostatecznym zabezpieczeniem wysyłki sprzętu nie podlegają naprawom gwarancyjnym. Reklamujący nie może żądać gratyfikacji, jeśli nieodpowiednio oznakuje lub zabezpieczy przesyłkę.
8. Ujawnione w okresie gwarancji wadliwe części będą bezpłatnie wymienione przez Autoryzowaną Stację Serwisową [ASS] w terminie 14 dni roboczych od daty pisemnego zgłoszenia awarii i dostarczenia urządzenia do serwisu.
9. W przypadku konieczności sprowadzenia części zamiennych z zagranicy okres naprawy może ulec przedłużeniu o czas potrzebny na sprowadzenie części zamiennych.
10. Okres gwarancji przedłuża się o czas pozostawiania urządzeń w naprawie.
11. Odbiorca towaru jest zobowiązany do wstępnej oceny reklamacji

gwarancyjnej.

12. Gwarancja nie są objęte:

- (1) Uszkodzenia urządzeń wynikające z nieprawidłowej eksploatacji, konserwacji, obsługi, przechowywania, użycia niewłaściwych materiałów eksploatacyjnych (np. paliwa -innego niż olej opałowy lub olej napędowy, filtrów).
- (2) Mechaniczne uszkodzenia urządzeń i wywołane nimi wady.
- (3) Wady i uszkodzenia spowodowane działaniem siły wyższej np. uderzeniem pioruna, powodzią, korozją, przepięciami sieci elektrycznej, itp.
- (4) Usterki spowodowane samodzielnymi naprawami, przeróbkami i zmianami konstrukcyjnymi.
- (5) Czynności, do których wykonania zobowiązany jest wg instrukcji użytkownik we własnym zakresie – ewentualne czyszczenie dokonywane jest na koszt użytkownika według cennika usług serwisowych i nie jest traktowane jako usługa gwarancyjna.
- (6) Części ulegające normalnemu zużyciu, wynikającemu z użytkowania urządzenia, np.: dysze, filtry, elektrody, termopary, świece zapłonowe, żarniki, uszczelki, wirniki itp.
- (7) Produkty, w których Kartę Gwarancyjną lub numery seryjne w jakikolwiek sposób zmieniono, zamazano, usunięto lub zatarto.

13. W przypadku nieuzasadnionych zgłoszeń reklamacyjnych Klient ponosi koszty związane z wykonanymi czynnościami.

14. Gwarancja nie obejmuje roszczeń Użytkownika Końcowego, jeśli sam zdecydował o parametrach zainstalowanych urządzeń.

15. Decyzja BiP w zakresie zasadności zgłoszonych usterek jest decyzją ostateczną.

16. Warunkiem zachowania gwarancji jest dokonywanie wymiany części przez wskazaną ASS.

17. Bart Import Poland nie będzie ponosić odpowiedzialności za terminowość usług gwarancyjnych, jeśli działalność Bart Import Poland zostanie zakłócona nieprzewidzianymi okolicznościami o charakterze wyższego

rzędu.

- 18.** Aby zrealizować uprawnienia wynikające z niniejszej gwarancji niesprawny sprzęt należy wysłać na koszt odbiorcy firmą przewozową, wskazaną przez gwaranta, wraz z ważną kartą gwarancyjną, szczegółowym opisem uszkodzenia oraz dowodem zakupu. W przypadku wysłania inną firmą przewozową koszt transportu ponosi reklamujący.
- 19.** Użytkownik zobowiązuje się do odbioru urządzenia w terminie do 14 dni od poinformowania o gotowości sprzętu do odbioru, po przekroczeniu tego terminu ASS naliczy opłatę za magazynowanie zgodnie z cennikiem BiP
- 20.** W sprawach nie uregulowanych niniejszymi warunkami Gwarancji zastosowanie mają odpowiednie przepisy Kodeksu Cywilnego.