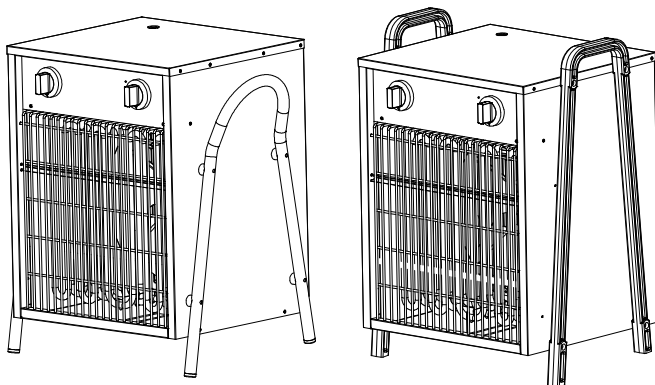


INSTRUKCJA, MONTAŻU  
EKSPLOATACJI I KONSERWACJI  
NAGRZEWNICY ELEKTRYCZNEJ  
STEELmobile

**STEEL**<sup>®</sup>  
mobile



W grupie urządzeń znajdują się następujące modele:

**STEELmobile SL 12** o nominalnej mocy grzewczej 12kW

**STEELmobile SL 15** o nominalnej mocy grzewczej 15kW

**STEELmobile SL 22** o nominalnej mocy grzewczej 22kW

Niniejsza instrukcja jest integralną częścią urządzenia i musi być dostarczona wraz z nim do użytkownika. Po rozpakowaniu urządzenia należy upewnić się czy jest ono kompletne.

Wszystkie elementy opakowania należy chronić przed dziećmi.

Urządzenia mogą być instalowane i eksploatowane wyłącznie w warunkach do jakich zostały przystosowane.

Każde inne zastosowanie, niezgodne z niniejszą instrukcją może prowadzić do wystąpienia groźnych w skutkach wypadków. Należy dołożyć wszelkich starań w celu wyeliminowania możliwości niewłaściwego stosowania urządzenia (ograniczenie dostępu do urządzenia osobom trzecim, przeszkolenie obsługi). Producent nie bierze żadnej odpowiedzialności za zniszczenia będące wynikiem błędów instalacji, złej eksploatacji, lub będących wynikiem nie zapoznania się z wytycznymi instrukcji producenta.

## Spis treści

<b>1. Bezpieczeństwo .....</b>	<b>3</b>
<b>2. Opis .....</b>	<b>4</b>
<b>3. Dane techniczne .....</b>	<b>4</b>
<b>4. Użytkowanie .....</b>	<b>4</b>
<b>5. Konserwacja .....</b>	<b>5</b>
<b>6. Konstrukcja .....</b>	<b>5</b>
<b>7. Przewód i wtyczka .....</b>	<b>6</b>
<b>9. Analiza problemów .....</b>	<b>9</b>
<b>10. Warunki gwarancji .....</b>	<b>11</b>

## 1. Bezpieczeństwo

### **Uwaga: Aby uniknąć przegrzania nie można zakrywać nagrzewnicy.**

Gdy używa się urządzenia elektryczne należy zastosować podstawowe środki ostrożności i przestrzegać poniższych zasad:

- 1) Nie podłączać urządzenia do głównej sieci elektrycznej gdy napięcie w sieci różni się od oczekiwanego.
- 2) Dzieci powinny być nadzorowane aby mieć pewność że nie bawią się urządzeniem. Urządzenie nie jest przystosowane do użytku przez osoby (także dzieci)
- 3) z upośledzeniem ruchowym i mentalnym oraz brakiem doświadczenia i umiejętności. Jeżeli urządzenie jest uszkodzone nie można go używać.
- 4) Nie używać na otwartej przestrzeni i w miejscach o podwyższonej wilgotności. Nigdy nie używać nagrzewnicy w łazience, blisko basenu itd.
- 5) Nie używać urządzenia na pojazdach poruszających się lub takich podstawach,
- 6) na których urządzenie łatwo się może przewrócić.
- 7) Gdy urządzenie nie jest używane przez dłuższy czas należy odłączyć je z sieci. Nie należy zostawiać nagrzewnicy włączonej przez dłuższy czas. Odłączając wtyczkę z kontaktu nigdy nie poprzez pociągnięcie za przewód.
- 8) Używać urządzenia tylko w pomieszczeniach z dobrą wentylacją, nie ustawiać blisko ściany i narożnika.
- 9) Gdy urządzenie jest włączone należy trzymać je z dala od materiałów łatwopalnych oraz wybuchowych. Trzymać urządzenie z dala od kurtyn lub miejsc gdzie zasysane powietrze może być zablokowane.
- 10) Sugerowane jest aby urządzenie zostało podłączone do oddzielnego obiegu elektrycznego. Utrzymywać przewód zasilania z dala od ciepłego powietrza
- 11) Nie używać nagrzewnicy z programatorem, mechanizmem zegarowym lub innym urządzeniem które będzie włączać urządzenie automatycznie.
- 12) Łącznik elektryczny jest wodoodporny gdy nie jest używany. Aby nie doprowadzić do porażenia prądem nie można obsługiwać urządzenia za pomocą mokrych rąk lub gdy jest woda na panelu sterowania.
- 13) Gdy przewód zasilający jest uszkodzony musi zostać wymieniony przez serwis lub przez osobę mającą kwalifikacje do takich prac.
- 14) Nie wyrzucać urządzenia do śmietnika. Nie korzystać z miejskiego składowiska odpadów lecz z oddzielnych miejsc składowania. Należy skontaktować się z miejscowymi władzami odnośnie składowania urządzeń elektrycznych. Jeżeli urządzenie jest składowane na wysypisku mogą być nieszczelne i wprowadzać do ziemi niebezpieczne substancje które mogą dostać się do przewodu pokarmowego człowieka i spowodować chorobę lub złe samopoczucie. Przy zmianie starego urządzenia na nowe dystrybutor jest zobowiązany do zabrania użytego urządzenia.

## 2. Opis

Proszę zapoznać się dokładnie z poniższą instrukcją obsługi przed użyciem i poprawnym uruchomieniem nagrzewnicy. Proszę zachować instrukcję w bezpiecznym miejscu.

Produkt ten jest elektryczną nagrzewnicą z wentylatorem, przeznaczoną do użytku przemysłowego. Nagrzewnica wyposażona jest w termostat i automatyczne odcięcie zasilania grzałek. Termostat bada powietrze przepływające przez nagrzewnicę i kontroluje temperaturę w pomieszczeniu w zakresie 0 - 40 °C. Wyłącznik grzałek kontroluje temperaturę wylotową powietrza i wyłącza nagrzewnicę w razie przegrzania aby zapewnić bezpieczne użytkowanie. Silnik wentylatora nie jest kontrolowany przez termostat. Gdy termostat wyłączy ogrzewanie wentylator nadal będzie pracować.

## 3. Dane techniczne

Model	Rodzaj obudowy	Napięcie V/Hz	Moc	Wymiary w opakowaniu [mm]	Waga brutto	Waga netto	Dodatkowe funkcje
STEELmobile SL 12	metal	400/50	12 KW	425×390×578	15,8 kg	14 kg	Czas opóźni. wyłączenia
STEELmobile SL 15	metal	400/50	15 KW	520×390×548	15,8 kg	14 kg	Czas opóźni. wyłączenia
STEELmobile SL 22	metal	400/50	22 KW	625×420×665	24,8 kg	22 kg	Czas opóźni. wyłączenia

Bezpiecznik: musi być o większym amperażu i niż 32 A

Urządzenie przenośne

Połączenie elektryczne: poprzez łącznik i wtyczkę

## 4. Użytkowanie

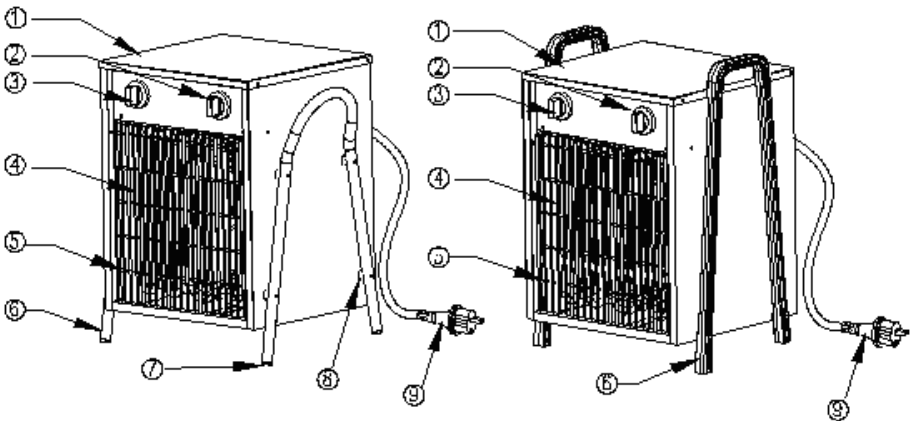
Za pierwszym razem ustawić termostat na "MAX" i pozwolić nagrzewnicy pracować na pełnej mocy. Gdy temperatura w pomieszczeniu osiągnie odpowiedni poziom przełączyć termostat w lewo aż do wyłączenia.

Termostat będzie się włączać i wyłączać automatycznie aby kontrolować temperaturę w pomieszczeniu i utrzymywać ją na stałym poziomie. W trakcie używania nagrzewnicy po raz pierwszy można zauważyć emisję dymu. Jest to normalne i zanika po krótkim czasie. Element grzewczy jest zrobiony ze stali i jest pokryty warstwą ochronną z oleju. Dym jest spowodowany nagrzewaniem się reszty oleju. Po zakończeniu użytkowania termostat ustawiamy na pozycji OFF i pozostawimy włączony wentylator aby ochłodzić element grzewczy przez dwie minuty. Dla urządzeń z funkcją czasowego opóźnienia wyłączenia nawet gdy zasilanie jest wyłączone obwód może włączyć urządzenie jeśli osiągnie wewnętrzna nastawioną temperaturę. Czas opóźnienia zależy od temperatury panującej w otoczeniu. Dla temperatury otoczenia równej 20 °C czas opóźnienia równy jest ok. 3-4 minut. Gdy temperatura otoczenia utrzymuje się na poziomie powyżej 27°C więc mechanizm opóźnienia nie może ochłodzić urządzenia czas opóźnienia może być bardzo długi lub obwód opóźnienia nie otworzy się.

## 5. Konserwacja

Przed czyszczeniem urządzenia odłączyć z sieci i pozostawić do ostygnięcia. Załącznik jest łatwy do zabrudzenia więc powinien być często przecierany gąbką. Bardzo zabrudzone części przetrzeć gąbką z wodą i detergentem a następnie przetrzeć czystą szmatką. Nie zostawiać wody na urządzeniu. Nie wlewać wody do nagrzewnicy. Nigdy nie używaj środków typu: benzyna, roztwory octu, toluen itp. Podczas składowania nagrzewnicy pozwól jej ostygnąć i wyschnąć. Następnie należy owinąć folią i włożyć do kartonowego pudła. Przechowywać w suchym i wentylowanym pomieszczeniu.

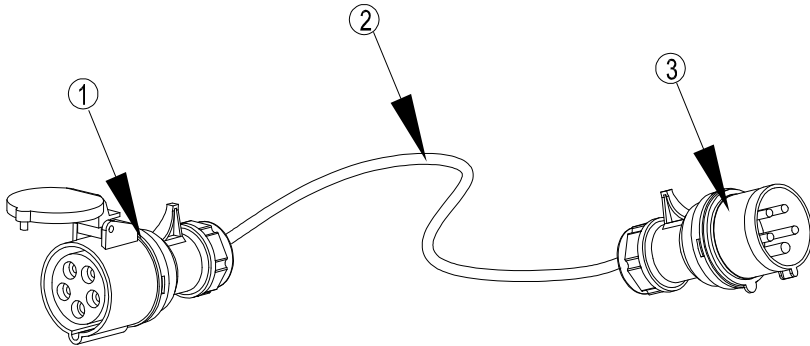
## 6. Konstrukcja



**Rys.1**

1. Obudowa stalowa
2. Termostat
3. Regulator mocy
4. Element grzewczy – grzałki wysokotemperaturowe
5. Frontowa pokrywa
6. Rurki obudowy
7. Zakończenie rurki obudowy
8. Mocowanie rurki obudowy
9. Wtyczka elektryczna

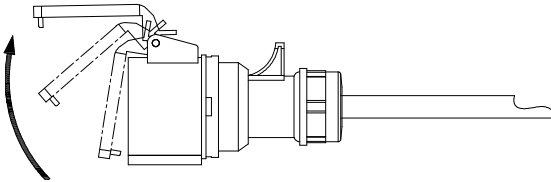
## 7. Przewód i wtyczka



**Rys.2**

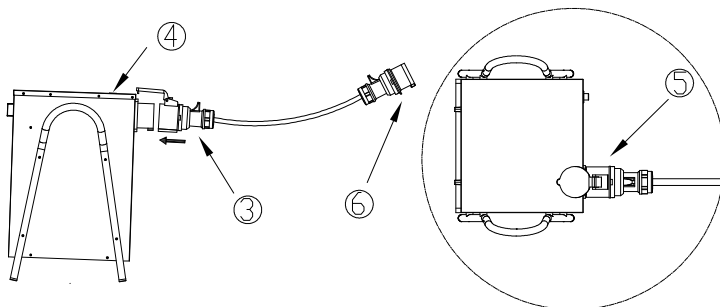
- 1-Pięciobiegunowy łącznik 380V/415V 50/60HZ/16A;
- 2-Pięciożyłowy przewód H07RN-F 4G1.5m;
- 3-Pięć biegunowa wtyczka 380V/415V 50/60HZ16A

Użytkownik powinien zastosować przewidziany w instrukcji poziom prądu. Łącznik powinien pasować z wtyczką urządzenia, powinien posiadać pięć biegunów. Pięciobiegunowa wtyczka i łącznik powinny być przystosowane do 380V/415V 50/60Hz i 16A bezpiecznikiem IP44 lub wyższą klasą zabezpieczenia przed wodą i pyłem oraz zatwierdzony VDE. Przewód jest typu: H07RN-F, 4G2.5mm<sup>2</sup>, z zatwierdzonym VDE. Długość przewodu zasilającego może być dłuższy niż 1.8 metra ale nie dłuższy niż 3 metry, gdy przewód jest za długi i za ciężki może oderwać się od wtyczki lub grozić porażeniem prądu.



**Rys.3**

Przy podłączaniu przewodu należy zwrócić uwagę na otwarcie pokrywki i kierunku podłączania wtyczki.



**Rys.4**

Otwórz pokrywkę wtyczki i wciśnij wtyczkę w kierunku pokazanym na rys. 3. Po instalacji poprawnie wpięta wtyczka powinna wyglądać jak na rys 5. Przed podłączeniem urządzenia upewnij się że jest wyłączone (pokrętło mocy termostatu na OFF). Jeżeli pokrętła nie są ustawione na pozycje OFF należy to uczynić dzięki czemu przy podłączaniu wtyczki do gniazda nie pojawi się iskra. Przedłuż się znacznie żywotność wtyczki i przewodu. Następnie podłącz wtyczkę i włącz urządzenie. Jeżeli podczas pracy urządzenia pojawi się iskrzenie na połączeniach należy niezwłocznie wyłączyć urządzenie i odłączyć wtyczkę a następnie ją podłączyć ponownie.

Po zakończeniu pracy najpierw należy wyłączyć urządzenie następnie wyłożyć wtyczkę z sieci i odłączyć przedłużacz.

Przed czyszczeniem urządzenia odłączyć z sieci i pozostawić do ostygnięcia. Załącznik jest łatwy do zabrudzenia więc powinien być często przecierany gąbką.

Bardzo zabrudzone części przetrzeć gąbką z wodą i detergentem a następnie przetrzeć czystą szmatką. Nie zostawiać wody na urządzeniu. Nie wlewać wody do nagrzewnicy. Nigdy nie używaj środków typu: benzyna, roztwory octu, toluen itp. Podczas składowania nagrzewnicy pozwól jej ostygnąć i wyschnąć. Następnie należy owinąć folią i włożyć do kartonowego pudła. Przechowywać w suchym i wentylowanym pomieszczeniu.

## 8. Panele sterowania



### STEELmobile SL 12



### STEELmobile SL 15



### STEELmobile SL 22

Lewe pokrętko to regulator mocy urządzenia. Trzy poziomy i cztery pozycje obrotowego przełącznika. Pierwsza pozycja to sam wentylator, druga to 1.5KW a trzecia to pełna moc.

Prawe pokrętko to nastawny termostat do kontroli temperatury w pomieszczeniu pracujący w zakresie od 0°C do 40°C. Pokrętko termostatu może być przekręcone od 0 do 270 stopni.

## 9. Analiza problemów

Problem	Możliwe powody	Rozwiązanie
Nagrzewnica nie działa mimo podłączenia do sieci i włączenia termostatu.	Zła łączność wtyczki	Wyciągnij wtyczkę, sprawdź styki i podłącz ponownie
	Brak prądu w sieci	Podłącz wtyczkę w odpowiednie gniazdo.
Element grzewczy żarzy się.	Napięcie wejściowe jest za małe lub za duże.	Użyj odpowiedniego napięcia
	Wlot powietrza jest zablokowany	Trzymaj nagrzewnice z dala od rzeczy takich jak kurtyny, plastikowe torby, papier i inne które mogą zablokować wlot powietrza.
Urządzenie nie grzeje , działa tylko wentylator	Przełącznik nie jest nastawiony na grzanie.	Nastaw przełącznik na grzanie.
	Termostat jest włączony	Włącz termostat i nasłuchuj dźwięk włączania i wyłączania. Jeżeli nie ma charakterystycznego kliku i termostat nie jest uszkodzony nagrzewnica załączy się gdy zostanie schłodzona.
	Reset jest włączony	Odłączyć z zasilania. Włącz ręczny reset, który jest na panelu sterowania a następnie włącz obwód.
Zwiększony hałas	Urządzenie nie jest ustawione w poziomie	Ustaw urządzenie w poziomie.
Czas automatycznego wyłączenia jest bardzo długi lub zasilanie nie może być wyłączone.	Temperatura wejściowa jest za wysoka	Używaj urządzenia poniżej 25°C. Gdy temperatura w pomieszczeniu jest wyższa niż 25°C i czas automatycznego wyłączenia jest za długi należy wyciągnąć wtyczkę z sieci.



Niżej podpisana firma **Bart Import Poland** (ul. Dworcowa 34, 64-500 Szamotuł) deklaruje na swoją odpowiedzialność,  
że następujące urządzenia:

- Nagrzewnica elektryczna **STEELmobile SL 5**
- Nagrzewnica elektryczna **STEELmobile SL 9**

są zgodne z normami:

- **LVD 2006/95/EC**
- **EMC 2004/108/EC**



Bartłomiej Skapski

Szamotuły, 14.07.2010

## 10. Warunki gwarancji

1. Gwarancja Bart Import Poland [BiP] dotyczy nagrzewnic zakupionych w Polsce i jest ważna na terytorium Rzeczypospolitej Polskiej.
2. Bart Import Poland gwarantuje sprawne działanie nagrzewnicy przez okres **12 miesięcy**.
3. Gwarancja przewiduje bezpłatne części zamienne w okresie 12 miesięcy od daty uruchomienia urządzenia, nie dłużej jednak niż 30 miesięcy od wydania urządzenia z magazynu centralnego BiP.
4. Niniejszą gwarancją objęte są usterki urządzenia spowodowane wadliwymi częściami i/lub defektami produkcyjnymi.
5. Gwarancja będzie respektowana przez BiP po przedstawieniu karty gwarancyjnej oraz kopii lub oryginału dowodu zakupu (paragon, faktura, rachunek).
6. Gwarant może odmówić dokonania nieodpłatnej dostawy części gwarancyjnych w przypadku stwierdzenia niezgodności danych w dokumentach z danymi na sprzęcie, naruszenia plomb, naniesienia poprawek lub skreśleń przez osoby nieupoważnione.
7. Reklamujący powinien dostarczyć sprzęt do Serwisu w oryginalnym opakowaniu fabrycznym dodatkowo zabezpieczonym przed uszkodzeniem. Uszkodzenia spowodowane niedostatecznym zabezpieczeniem wysyłki sprzętu nie podlegają naprawom gwarancyjnym. Reklamujący nie może żądać gratyfikacji, jeśli nieodpowiednio oznakuje lub zabezpieczy przesyłkę.
8. Ujawnione w okresie gwarancji wadliwe części będą bezpłatnie wymienione przez Autoryzowaną Stację Serwisową [ASS] w terminie 14 dni roboczych od daty pisemnego zgłoszenia awarii i dostarczenia urządzenia do serwisu.
9. W przypadku konieczności sprowadzenia części zamiennych z zagranicy okres naprawy może ulec przedłużeniu o czas potrzebny na sprowadzenie części zamiennych.
10. Okres gwarancji przedłuża się o czas pozostawiania urządzeń w naprawie.
11. Odbiorca towaru jest zobowiązany do wstępnej oceny reklamacji gwarancyjnej.
12. Gwarancją nie są objęte:
  - a) Uszkodzenia urządzeń wynikające z nieprawidłowej eksploatacji, konserwacji, obsługi, przechowywania.
  - b) Mechaniczne uszkodzenia urządzeń i wywołane nimi wady.
  - c) Wady i uszkodzenia spowodowane działaniem siły wyższej np. uderzeniem pioruna, powodzią, korozją, przepięciami sieci elektrycznej, itp.
  - d) Usterki spowodowane samodzielnymi naprawami, przeróbkami i zmianami konstrukcyjnymi.
  - e) Czynności, do których wykonania zobowiązany jest wg instrukcji użytkownik we własnym zakresie – ewentualne czyszczenie dokonywane jest na koszt użytkownika według cennika usług serwisowych i nie jest traktowane jako usługa gwarancyjna.

- f) Części ulegające normalnemu zużyciu, wynikającemu z użytkowania urządzenia, np.: pręty grzejne, pokrętła regulatorów itp.
- g) Produkty, w których Kartę Gwarancyjną lub numery seryjne w jakikolwiek sposób zmieniono, zamazano, usunięto lub zatarto.
- 13. W przypadku nieuzasadnionych zgłoszeń reklamacyjnych Klient ponosi koszty związane z wykonanymi czynnościami.
- 14. Gwarancja nie obejmuje roszczeń Użytkownika Końcowego, jeśli sam zdecydował o parametrach zainstalowanych urządzeń.
- 15. Decyzja BiP w zakresie zasadności zgłoszonych usterek jest decyzją ostateczną.
- 16. Warunkiem zachowania gwarancji jest dokonywanie wymiany części przez wskazaną ASS.
- 17. Bart Import Poland nie będzie ponosić odpowiedzialności za terminowość usług gwarancyjnych, jeśli działalność Bart Import Poland zostanie zakłócona nieprzewidywanymi okolicznościami o charakterze wyższego rzędu.
- 18. Użytkownik jest zobowiązany do przeprowadzenia w ciągu roku przynajmniej jednego przeglądu technicznego przed sezonem grzewczym zakupionej nagrzewnicy. Przeglądy te są płatne wg cennika Bart Import Poland i muszą być wykonane przez ASS. W przypadku braku wykonywania obowiązkowych przeglądów technicznych użytkownik traci wszelkie prawa wynikające z gwarancji.
- 19. Użytkownik zobowiązuje się do odbioru urządzenia w terminie do 14 dni od poinformowania o gotowości sprzętu do odbioru, po przekroczeniu tego terminu ASS naliczy opłatę za magazynowanie zgodnie z cennikiem BiP
- 20. W sprawach nie uregulowanych niniejszymi Warunkami Gwarancji zastosowanie mają odpowiednie przepisy Kodeksu Cywilnego.

PRZED SEZONEM GRZEWCZYM DOKONAJ PRZEGLĄDU  
TECHNICZNEGO !

**UWAGA !**

**Zużytych wyrobów elektrycznych i elektronicznych  
nie należy wyrzucać wraz z odpadami komunalnym.  
Oddać je należy do zakładów recyklingu.**



Centralny serwis  
Bart Import Poland  
64-500 Szamotuły, ul. B. Chrobrego 1a  
tel. 061 / 29 30 685,  
fax. 061 / 29 30 685,  
e-mail: [serwis@bartimport.pl](mailto:serwis@bartimport.pl)  
mob. 663-745-025

**Wykaz Autoryzowanych Stacji Serwisowych znajduje się na naszej stronie  
www:**

**[www.bartimport.pl](http://www.bartimport.pl)**

**Nagrzewnica nie działa?**

Postępuj wg wskazówek:

1. Sprawdź tabelę podstawowych usterek i sposoby ich usunięcia.



Nie działa?



2. Nie Dzwon do serwisu! **663-745-025** oni się na tym nie znają!



Nie pomogli przez telefon?



3. Przesyłaj fax ze zgłoszeniem lub przedyktuj zgłoszenie naprawy telef.



Od teraz serwis zaczyna swoją procedurę:



1. Wysyła zgłoszenie do firmy kurierskiej po odbiór towaru.
2. Kurier odbiera urządzenie ze wskazanego miejsca w zgłoszeniu.
3. Na następny dzień serwis zaczyna pracę nad urządzeniem.
4. Po naprawie kontaktuje się z Tobą i przygotowuje wysyłkę.



Firma kurierska dostarcza naprawione urządzenie.

**Proste naprawy wykonywane są w 72 godziny!**

<i>Lp.</i>	<i>Data zgłoszenia usterki</i>	<i>Data zakończenia naprawy</i>	<i>Opis naprawy</i>	<i>Pieczętka serwisu</i>	<i>Pokwitowanie klienta</i>
<i>Lp.</i>	<i>Data zgłoszenia usterki</i>	<i>Data zakończenia naprawy</i>	<i>Opis naprawy</i>	<i>Pieczętka serwisu</i>	<i>Pokwitowanie klienta</i>
<i>Lp.</i>	<i>Data zgłoszenia usterki</i>	<i>Data zakończenia naprawy</i>	<i>Opis naprawy</i>	<i>Pieczętka serwisu</i>	<i>Pokwitowanie klienta</i>
<i>Lp.</i>	<i>Data zgłoszenia usterki</i>	<i>Data zakończenia naprawy</i>	<i>Opis naprawy</i>	<i>Pieczętka serwisu</i>	<i>Pokwitowanie klienta</i>

**GWARANCJA NR : ..... /N/2011**

Gwarancja obejmuje kompletne urządzenie /urządzenia/ tj. wszystkie części mechaniczne, elektryczne oraz sterujące, nie ulegające zużyciu podczas normalnego użytkowania urządzenia.

Warunki gwarancji znajdują się na poprzedniej stronie.

Nazwa urządzenia – specyfikacja techniczna

.....

Nazwa:

.....

Numer seryjny

urządzenia:.....

Zamawiający:

.....

.....

.....

Numer oraz data wystawienia faktury:

.....

Pieczętka oraz podpis gwaranta:

--