

BETONIARKA POWER TEC
315L/230V/O
315L/400V/O

POWER TEC

INSTRUKCJA MONTAŻU I OBSŁUGI

Instrukcja stanowi integralną część wyposażenia betoniarki.
Dokładne zapoznanie się z instrukcją oraz przestrzeganie zaleceń w
niej zawartych pozwoli na bezpieczną pracę z urządzeniem, oraz
przedłuży okres eksploatacji betoniarki.

SPIS TREŚCI

- I. Wstęp
- II. Zasady bezpieczeństwa pracy i obsługi
- III. Znaki bezpieczeństwa
- IV. Przeznaczenie
- V. Opis techniczny
- VI. Charakterystyka techniczna
- VII. Instalacja elektryczna
- VIII. Uruchomienie i zatrzymanie
- IX. Parametry akustyczne
 - gwarantowany poziom mocy akustycznej hałasu emitowanego do środowiska
 - poziom hałasu działający na ludzi obsługujących betoniarkę
- X. Transport i przechowywanie
- XI. Instrukcja konserwacji
- XII. Wykaz części zamiennych
- XIII. Części szybciej zużywające się
- XIV. Dystrybutor części zamiennych
- XV. Obsługa techniczna i naprawy
- XVI. Podstawowe usterki oraz ich usuwanie
- XVII. Demontaż i kasacja
- XVIII. Opis ryzyka szczątkowego
- XIX. Ocena ryzyka szczątkowego
 - karta gwarancyjna betoniarki

I. WSTĘP

Niniejszą instrukcję obsługi należy uważać za istotną część składową betoniarki. Dostawca betoniarek nowych jak i używanych powinien łącznie z nimi dostarczyć niniejszą instrukcję. Prosimy o dokładne przeczytanie jej zwracając uwagę na zalecenia dotyczące obsługi i bezpieczeństwa pracy.

Przed użyciem, w trakcie użytkowania i po zakończeniu pracy betoniarki prosimy o utrzymanie jej w należytej czystości. Podczas napraw betoniarki należy używać tylko oryginalnych części zamiennych producenta. Wszelkie roszczenia użytkownika nie będą uznawane, jeśli zastosowane części zamienne będą inne niż oryginalne. Spełnienie wymogów posługiwania się betoniarką dotyczących obsługi i naprawy wg zaleceń producenta a także ścisłe ich przestrzeganie stanowi warunek użytkowania zgodnego z przeznaczeniem.

Betoniarka powinna być użytkowana, obsługiwana i naprawiana przez osoby zaznajomione z jej szczegółowymi charakterystykami i zapoznane z zasadami postępowania w zakresie bezpieczeństwa. Samowolne zmiany wprowadzone do betoniarki bez zgody producenta zwalniają go od odpowiedzialności za powstałe uszkodzenia lub szkody. W przypadku, gdy instrukcja jest niezrozumiała, należy zwrócić się do producenta urządzenia.

Wszelkich dodatkowych informacji dotyczących danego wyrobu urządzenia udziela producent.

II. ZASADY BEZPIECZEŃSTWA PRACY I OBSŁUGI

- a** - przed przystąpieniem do pracy betoniarką należy zapoznać się z niniejszą instrukcją
- b** - zabrania się pracować betoniarką przy zdjętych osłonach zabezpieczających przekładnię pasową i zębata grozi wypadkiem
- c** - zabrania się dokonywać regulacji napięcia paska klinowego w trakcie pracy mieszalnika grozi wypadkiem.
- d** - nie wolno przemieszczać maszyny pracującej lub będącej pod napięciem grozi wypadkiem, porażeniem elektrycznym.
- e** - nie wolno uruchamiać maszyny nie zabezpieczonej przed skutkami porażenia elektrycznego oraz zwarcia grozi porażeniem prądem.
- f** - wszelkie prace związane z naprawą konserwacją i obsługą techniczną wykonywać bezwzględnie przy odłączonej instalacji betoniarki. / wyłączenie wtyki z gniazda/ nie zastosowanie się do w/w zaleceń grozi porażeniem prądem
- g** - nie wolno wykonywać jakichkolwiek robót przy instalacji elektrycznej pod napięciem grozi porażeniem prądem.
- h** - wszelkie naprawy instalacji elektrycznej może wykonywać tylko uprawniony elektryk. Przed przystąpieniem do eksploatacji jak i po przeprowadzonych naprawach elektrycznych należy sprawdzić skuteczność obwodu uziemiania gniazd.
- i** - niedopuszczalne jest podłączenie do sieci elektrycznej maszyny posiadającej jakiegokolwiek przetarcia izolacji zewnętrznej przewodów grozi porażeniem prądem.
- j** - podczas postoju betoniarki wyjąć wtyczkę zasilania z gniazda. Należy bezwzględnie przestrzegać tej uwagi, bo grozi to wypadkiem.
- k** - podczas ruchu bębna nie zbliżać rąk do wieńca grozi okaleczeniem.
- l** - w przypadku dłuższego postoju maszyny należy ją zabezpieczyć przykryciem zwijając odpowiednio przewód zasilający.
- I** - betoniarki nie wolno używać do innych celów niż jest ona przeznaczona grozi wypadkiem i utratą gwarancji.
- m** - usuwanie ewentualnych zapchań należy dokonać przy pomocy pręta lub łopatki po zatrzymaniu betoniarki i wyciągnięciu wtyki z gniazda, a nie bezpośrednio ręką.
- n** - zabrania się użytkowania betoniarki przez dzieci grozi wypadkiem.
- o** - nie wyłączać wtyki z gniazda przed wyłączeniem wyłącznika grozi porażeniem.

III. ZNAKI BEZPIECZEŃSTWA



RYS NR 1. Znaki bezpieczeństwa

1. Przeczytaj instrukcję obsługi.
 2. Nie dotykać elementów maszyny zanim wszystkie jej zespoły zatrzymają się.
 3. Nie sięgać w obszar zgniatania, jeśli elementy mogą się poruszać.
 4. Wciągnięcie dłoni i ręki - Przekładnia pasowa.
 5. Wkręcenie palców lub ręki - Wirujące koła zębate
 6. Zmiazdzenie nogi - Siła przyłożona z boku.
 7. Wyrzucane lub wylatujące przedmioty
 8. Zakaz obsługi betoniarki przez dzieci.
 9. Wyciągnąć wtyczkę z gniazda przed rozpoczęciem czynności obsługowych lub napraw.
 10. Nie włączaj urządzenia do sieci w przypadku uszkodzenia przyłącza i gniazda.
- Powyższe znaki bezpieczeństwa są zgodne z normą - PN - ISO 11684 i zostały umieszczone na ramie betoniarki. Tabliczka znamionowa urządzenia umiejscowiona jest na ramie betoniarki obok przekładni ślimakowej.

IV. UWAGA DLA UŻYTKOWNIKA

Znaki i napisy bezpieczeństwa powinny być chronione przed uszkodzeniami, zabrudzeniem i zamalowaniem - znaki i napisy uszkodzone i nieczytelne należy zastąpić nowymi, które trzeba zakupić u producenta lub sprzedawcy urządzenia

V. PRZEZNACZENIE

Betoniarka POWER TEC 315L/400V/O i POWER TEC 315L/230V/O o napędzie elektrycznym przeznaczona jest do produkcji mieszanek betonowych o konsystencjach ciekłej, półciekłej i plastycznej oraz zapraw cementowych i cementowo- wapiennych najczęściej stosowanych na budowach niewielkich obiektów mieszkalnych, inwentarskich, usługowych itp.

VI. OPIS TECHNICZNY

Betoniarka POWER TEC 315L/400V/O i POWER TEC 315L/230V/O odznacza się prostą budową, jest łatwa i bezpieczna w obsłudze. Składa się z następujących zespołów:

- ramy, do której są umocowane koła jezdne i uchwyt służący do przemieszczania betoniarki,
- bębna z mieszadłami, którego oś jest zamocowana i ułożyskowana w tulei ruchomej ramy,
- napędu betoniarki, który otrzymywany jest od silnika elektrycznego poprzez przekładnię pasową na koło zębate stożkowe, następnie na wieniec zamontowany na bębnie,
- mechanizmu wychylania bębna.

VII. CHARAKTERYSTYKA TECHNICZNA

TABELA NR 1

Lp	Wyszczególnienie	Jedn. miary	POWER TEC 315L/400V/O	POWER TEC 315L/230V/O
1	Pojemność całkowita	dm ³	-315	-315
2	Pojemność robocza	dm ³	do 200	do 200
3	Kosz zasypow	mm min ¹	f765 28	f765 28
4	Wysokość zasypu	mm	1180	1180
5	Wysokość wysypu	mm	600	600
6	Rodzaj napędu mieszadła •przełożenie •liczba pasków •typ paska	szt mm mm mm	przekł. pasowa przekł. pasowa i zębata i zębata 1:50/1:100 1:50/1:100 1 1 B-1500/10 PJ 1040 /B-1500/10 PJ 1040/	
7	Wymiary gabarytowe •długość •szerokość		2140 1120 1530	2140 1120 1530
8	Masa	kg	220	220
9	Zasilanie	V	400	230
10	Moc P _I	kW	1,5	1,1

11	Klasa izolacji	-	I	I
12	Osprzęt elektryczny			
13	Silnik elektryczny (z wyłącznikiem, z pizew. przył. lub gniazdem przyłączeniowym)		BESEL - Brzeg SKh80-4B2/237 SKh80-2A2/237	BESEL - Brzeg SEMKh80-4C2/237 SEMKh80-2B2/237
	•typ		1,5	1,5
	•moc PI		2,0	5,6
	•prąd		1400/2800	1400/2800
	•prędkość obrotowa		IP 54	IP 54
	•stopień ochrony		400	230
	•napięcie zasilania		50	50
	•częstotliwość		0,73	0,90
	•cos f		F	F
	•klasa izolacji			

Betoniarka wykonywana jest w odmianach:

- POWER TEC 315L/400V/O napędzana silnikiem elektrycznym 3 fazowym
- POWER TEC 315L/230V/O napędzana silnikiem elektrycznym 1 fazowym

VIII. INSTALACJA ELEKTRYCZNA

Betoniarka napędzana jest silnikiem 1 - fazowym lub 3 - fazowym z przewodem przyłączeniowym zakończonym wtyczką lub z zamontowanym wyłącznikiem z wtyczką na silniku. Przy zastosowaniu silnika z nadbudowaną wtyką na użytkownika spoczywa obowiązek wykonania przewodu przyłączeniowego o parametrach: dla silnika 1 - fazowego przewód OWżo 3 x 1,5 mm² długości 10 mb z wtykami, prądzie 16A, o stopniu ochrony min. IP44

Dla silnika 3 - fazowego- przewód OWżo 5 x 1,5 mm² długości 10 mb z wtykami, prądzie 16A, o stopniu ochrony min. IP44.

Systemem ochrony przeciwporażeniowej zastosowanym w betoniarce jest uziemienie. Obwód, z którego zasilana będzie betoniarka, musi mieć wtyk ochronny prawidłowo podłączony. Zabezpieczenie przeciwzwarciowe wykonuje użytkownik poprzez zastosowanie w obwodzie zasilającym bezpiecznika topikowego 6A lub 10A. Obwód zasilający powinien być wykonany przewodem min 3 x 1mm² (5 x 1mm²) Przed włączeniem betoniarki należy bezwzględnie dokonać oględzin zewnętrznej instalacji elektrycznej zwracając szczególną uwagę na : -ułożenie przewodu zasilającego tak, aby nie był narażony na uszkodzenia mechaniczne (wyrwanie, wysunięcie) -stan izolacji zewnętrznej przewodów -stan styków i podłączeń

Okresowy przegląd instalacji elektrycznej (łącznie z silnikiem i wyłącznikiem oraz z zabezpieczeniem przeciwzwarciowym i przeciwporażeniowym) powinien być przeprowadzany co najmniej raz na trzy miesiące.

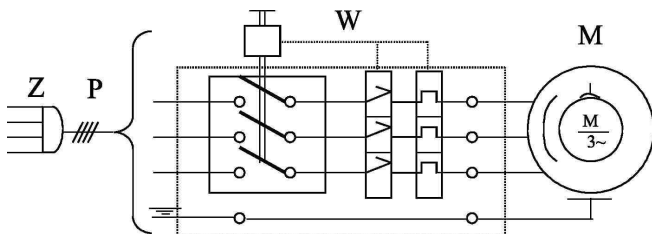
UWAGA :

W przypadku dłuższych przerw w eksploatacji urządzenia, przed ponownym jego uruchomieniem należy sprawdzić prawidłowość połączeń przewodu uziemiającego w gniazdach wtykowych i wtykach przez uprawnionego elektryka.

Wykonanie w/w czynności przez osoby nieuprawnione grozi wypadkiem (porażeniem elektrycznym) jak i utratą gwarancji.

Silnik elektryczny jest zabezpieczony przed przeciążeniem samoczynnym wyłącznikiem termicznym.

**BETONIARKA WOLNOSPADOWA ELEKTRYCZNA
POWER TEC 315L/400V/O**



RYS NR 2. Schemat elektryczny betoniarki POWER TEC 315L/400V/O

M- silnik trójfazowy SKh80-4B2/237 (1,5 kW, 400V, 1400 obr/min) lub SKh80-2A2/237 (1,5 kW, 400V, 2800 obr/min)

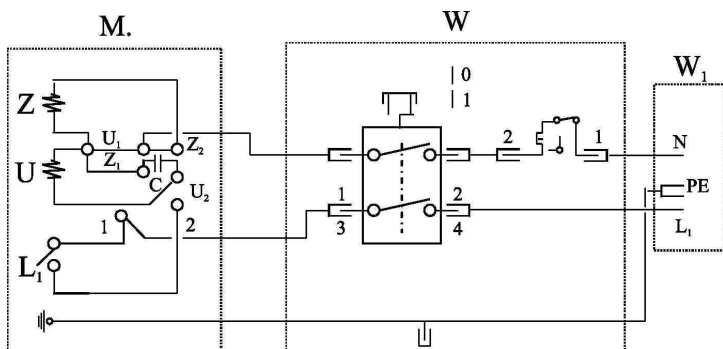
W- wyłącznik z zabezpieczeniem pod napięciem, 16A, 400V P- przewód przyłączeniowy OWżo - F 5x1,5mm²

Z- wtyka 16A,380/415V, IP44

B- zalecane zabezpieczenie zwarciove (wkładka topikowa

10A) G- gniazdo przyłączeniowe, 16A, 380V, IP44

**BETONIARKA WOLNOSPADOWA ELEKTRYCZNA
POWER TEC 315L/230V/O**



RYS NR 3. Schemat elektryczny betoniarki POWER TEC 315L/230V/O

M- silnik jednofazowy SEMKh80-4C2/237 (1,5 kW, 230V, 1400 obr/min) lub SEMKh80-2B2/237 (1,5 kW, 230V, 2800 obr/min)

W- wyłącznik z zabezpieczeniem pod napięciem, 16A, 230V

P- przewód przyłączeniowy OWżo - F 3x1,5mm²

Z- wtyka 16A, 230V, IP44

B- zalecane zabezpieczenie zwarciove (wkładka topikowa 10A)

G- gniazdo przyłączeniowe, 16A, 230V, IP44.

IX. URUCHOMIENIE I ZATRZYMANIE

Przed uruchomieniem betoniarki należy dokonać oględzin zewnętrznych celem:

- oceny kompletności i stanu technicznego
- sprawdzenia stanu technicznego i kompletności osłon zabezpieczających napęd i części wirujące
- sprawdzenia instalacji elektrycznej zgodnie z pkt VII niniejszej instrukcji.

Betoniarkę ustawić na równej płaszczyźnie. Ustawić bęben w położenie robocze tj. około 27 - 30° do poziomu poprzez pokręcenie korbą przekładni ślimakowej.

Uruchomienie betoniarki przebiega w następującej kolejności:

- sprawdzić czy wyłącznik jest wyłączony /przycisk zielony wyciśnięty powyżej poziomu przycisku czerwonego/
- włożyć wtykę do gniazda instalacji elektrycznej na napięcie 230V
- uruchomić betoniarkę poprzez wciśnięcie przycisku zielonego
- napęłnić zbiornik składnikami zgodnie z przewidywaną recepturą
- czas mieszania składników 60 - 90 s
- gotową masę usuwać przy wyłączonej betoniarce przez odpowiednie wychylenie bębna
- wyłączenie z pracy urządzenia następuje przez naciśnięcie przycisku czerwonego
- po opróżnieniu bębna z masy, odłączyć zasilanie /wyjąć wtykę z gniazda/ i dokładnie go umyć

UWAGA:

Przy pierwszym zainstalowaniu betoniarki należy bezwzględnie dokonać pomiaru skuteczności uziemienia instalacji.

X. PARAMETRY AKUSTYCZNE

Gwarantowany poziom mocy akustycznej hałasu emitowanego do środowiska.

Bart Import Poland deklaruje, że wartość skorygowanego poziomu mocy akustycznej hałasu działającego na środowisko wyznaczone zgodnie z dyrektywą 2000 / 14 / WE nie przekracza

$$L_{WA} = 91 \text{ dB (A)}$$

- poziom hałasu działający na ludzi obsługujących betoniarkę
- | | |
|------------------------------------|-----------------------|
| równoważny ciągły poziom dźwięku | A = 76 dB (A) |
| maksymalny poziom chwilowy dźwięku | A = 81 dB (A) |
| szczytowa wartość poziomu dźwięku | C = 100 dB (A) |

XI. TRANSPORT I PRZECHOWYWANIE

Betoniarkę POWER TEC 315L/400V/O i POWER TEC 315L/230V/O można transportować na małe odległości na platformie dowolnego środka transportu, który należy zabezpieczyć przed przesuwaniem się np. przez przybicie gwoździami nogi do podłogi i zamocowanie kół jezdnych klinami uniemożliwiającymi wszelkie przesunięcia. Załadunek na środek transportu może być dokonany przy pomocy dźwigu lub ręcznie przez zespół 4 - osobowy.

Położenie betoniarki w czasie transportu winno być pionowe a dyszel wsunięty w stojak i zabezpieczony sworzniem. Do przemieszczania betoniarka wyposażona jest w dyszel i koła jezdne i może być przemieszczana przez zespół 2 - osobowy.

Betoniarkę należy przechowywać w warunkach zabezpieczających przed uszkodzeniami mechanicznymi i korozją.

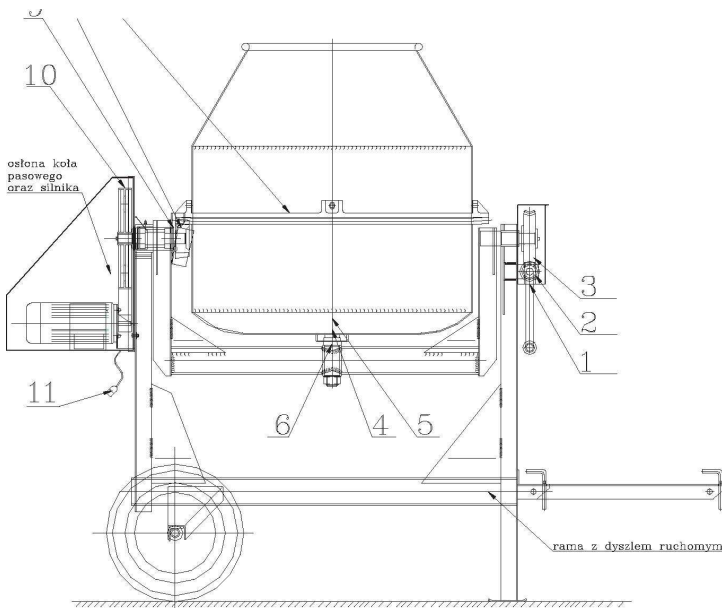
XII. INSTRUKCJA KONSERWACJI

Konserwacja betoniarki obejmuje czynności:

- czyszczenie betoniarki /szczególnie bębna/ po zakończeniu pracy -przeglądy i kontrole wszystkich ważniejszych części oraz niezwłoczne usuwanie zauważonych usterek
- malowanie powierzchni farbą ochronną w przypadku jej odprysnięcia -okresowe smarowanie smarem ŁT-43 łożysk i części współpracujących wg tabeli nr 2 :

TABELA NR 2

Lp.	Miejsce smarowania	Sposób smarowania	Częstotliwość
1	Ułożyskowanie /podparcie/ ramy bębna z obu stron	Wciskać smar smarowniczką	co 100 godzin pracy
2	Ułożyskowanie bębna betoniarki	Nakładać smar przy pomocy łopatk	co 500 godzin pracy
3	Ułożyskowanie kół jezdnych	Nakładać smar przy pomocy łopatk	co 500 godzin pracy
4	Przekładnia zębata stożkowa koła: z-13, z-122	Nakładać smar przy pomocy łopatk	co 100 godzin pracy
5	Przekładnia ślimakowa /ślimak i ślimacznicą/ mechanizm wychyłu bębna	Nakładać smar przy pomocy łopatk	co 200 godzin pracy



RYS NR 4. Betoniarka POWER TEC 315L/400V/O i POWER TEC 315L/230V/O

XIII. WYKAZ CZĘŚCI ZAMIENNYCH

TABELA NR 3

Nr poz. rys.	Nazwa części	Ilość sztuk	Grupa	Nr katalogowy Nr normy
1	łożysko 51104	2	H	PN-86/M-86260
2	Ślimak	1	A	150.05.02
3	Ślimacznicza	1	A	150.05.01
4	łożysko 30208	1	H	PN-86/M-86220
5	łożysko 32208	1	H	PN-86/M-86220
6	Pierścień uszczelniający 80x45x10	1	H	PN-57/M-86960
7	Koło zębate z-122	1	A	150.01.13
8	Koło zębate z-13	1	A	150.04.06
9	łożysko 6006	2	H	PN-73/M-86120
10	Pasek klinowy B-1500 /10 PJ 1040/	1	H	PN-66/M-85201
11	Gniazdo kpl.	1	H	

Części zamienne wyszczególnione w wykazie i pokazane na rysunku podzielone są na grupy:

- **grupa A** części zamienne, których dystrybutorem jest:
Bart Import Poland wymieniony w punkcie XIV niniejszej instrukcji.

- **grupa H** części handlowe.

XIV. CZĘŚCI SZYBCIEJ ZUŻYWAJĄCE SIĘ

a koło zębate z - 122 (wieniec)
b koło zębate z - 13

XV. DYSTRYBUTOREM CZĘŚCI ZAMIENNYCH JEST :

Bart Import Poland
Bartłomiej Skąpski
Ul. Chrobrego 1a
64-500 Szamotuły
Tel. 061/29 27 036

XVI. OBSŁUGA TECHNICZNA I NAPRAWY

A - Obsługa techniczna

Celem obsługi technicznej jest utrzymanie maszyny w stanie pełnej sprawności technicznej. Zakres czynności obsługi technicznej powinien być zgodny z podanymi niżej wytycznymi:

- obsługa techniczna codzienna: należy wykonać przed rozpoczęciem pracy i po jej zakończeniu zgodnie z wytycznymi pkt. 7,8 niniejszej instrukcji.

Polega na stałym kontrolowaniu stanu technicznego poszczególnych zespołów, podzespołów i części maszyny mających wpływ na bezpieczeństwo pracy.

- obsługa techniczna okresowa, mająca na celu ustalenie stanu technicznego stopnia zużycia poszczególnych części lub zespołów maszyny, jak również usunięciu spostrzeżonych usterek i uszkodzeń.

Obsługę przeprowadzać co 200 godzin pracy do pierwszej naprawy głównej i co 160 godzin pracy po pierwszej naprawie głównej.

B – Naprawy

Celem napraw jest przywrócenie maszynie stanu technicznego założonego przez producenta.

- naprawa bieżąca jest naprawą o zakresie ustalonym indywidualnie i polega na usunięciu usterek i drobnych uszkodzeń zespołów i podzespołów maszyny spostrzeżonych podczas obsługi technicznej codziennej lub obsługi technicznej okresowej.

- naprawa główna jest naprawą planowaną polegającą na przywróceniu maszynie stanu technicznego założonego przez producenta dla zachowania zdolności przepracowania przez nią kolejnego okresu między naprawczego.

Pierwszą naprawę główną oraz kolejne naprawy główne przeprowadzać po przepracowaniu ok. 5000 godzin roboczych. Zakres czynności naprawy głównej betoniarki obejmuje: -całkowity demontaż, mycie części, weryfikację części i przeprowadzenia kwalifikacji na części do wymiany, naprawy lub ponownego użycia w dotychczasowym stanie, naprawę części uszkodzonych.

- montaż betoniarki, regulacje, nałożenie przewidywanych powłok ochronnych, smarowanie miejsc określonych w tablicy pkt 8 niniejszej instrukcji.

- przeprowadzenie prób zgodnie z przepisami zawartymi z niniejszej instrukcji.

UWAGA

Obsługę techniczną jak i naprawy bieżące oraz główne po zgłoszeniu zapewnia producent betoniarek.

XVII. PODSTAWOWE USTERKI ORAZ ICH USUWANIE

Uszkodzenie	Przyczyna	
Sposób naprawy		
Betoniarka nie pracuje	Przerwa w instalacji elektrycznej	Sprawdzenie instalacji elektrycznej przez uprawnionego elektryka
Brak obrotu bębna przy pracy silnika	Brak przekazania napędu z silnika na bęben	Sprawdzić pasek klinowy, jego naciąg, ewentualnie wymienić na nowy
Awaria łożysk bębna	Zużycie	Zdemontować kosz i korpus, wymienić i zamontować łożyska wg katalogu części
Zbyt głośna praca betoniarki	Brak nasmarowania przekładni zębatej lub jej zużycie	Nasmarować i sprawdzić przekładnię oraz jej luzu między zębne. W przypadku

Uwaga !

Konserwacja oraz usuwanie wszelkich niesprawności betoniarki winny odbywać się bezwzględnie po odłączeniu elektrycznego przewodu zasilającego od sieci elektrycznej.

XVIII. DEMONTAŻ I KASACJA

Betoniarka POWER TEC 315L/400V/O i POWER TEC 315L/230V/O z napędem elektrycznym podlega Dyrektywie Europejskiej 2002/96/E dotyczącej zużytego sprzętu elektrycznego i elektronicznego, w związku z tym:

- a) na tabliczce znamionowej umieszczone jest oznaczenie zgodnie z w/w dyrektywą (przekreślony koszt) w sprawie zużytego sprzętu elektrycznego i elektronicznego (WEEE)
- b) należy dokonać demontażu części połączonych śrubami poprzez ich odkręcenie a spawane poprzez cięcie
- c) przed złomowaniem betoniarki należy wyjąć z niej silnik elektryczny i wyłącznik z przewodami, które podlegają selektywnej zbiórce zużytego sprzętu elektrycznego i elektronicznego w celu utylizacji. Silnika i wyłącznika z przewodami nie wolno umieszczać razem z innymi ogólnymi odpadami. Miejsce ich zbiórki powinno być określone przez służby miejskie lub gminne. Pozostałe elementy betoniarki podlegają normalnej zbiórce odpadów, głównie jako złom stalowy.
- d) zachować środki ostrożności i bezpieczeństwa przy demontażu betoniarki poprzez stosowanie odpowiednich narzędzi ręcznych i mechanicznych jak i środków ochrony osobistej / rękawice, ubranie robocze, fartuch, okulary itp.

XIX. OPIS RYZYKA SZCZĄTKOWEGO

Mimo że Bart Import Poland bierze odpowiedzialność za konstrukcję i oznakowanie betoniarki w celu eliminacji zagrożeń podczas pracy, jak również obsługi i konserwacji, to jednak pewne elementy ryzyka są nie do uniknięcia.

Ryzyko szczątkowe wynika z błędnego lub niewłaściwego zachowania się obsługującego betoniarkę.

Największe niebezpieczeństwo występuje przy wykonywaniu następujących zabronionych czynności:

- używania maszyny do innych celów niż opisane w instrukcji obsługi,
 - pracy maszyną przy zdjętych osłonach zabezpieczających przekładnią pasową i zębatą
 - dokonywania samowolnie jakichkolwiek przeróbek i napraw instalacji elektrycznej,
 - wyłączania wtyczki z gniazda przed wyłączeniem wyłącznika,
 - usuwanie ewentualnych zapchań bezpośrednio ręką przed zatrzymaniem maszyny,
 - regulacji napięcia paska klinowego w trakcie pracy maszyny,
 - przemieszczania maszyny pracującej lub będącej pod napięciem,
 - włączania maszyny do sieci w przypadku uszkodzenia przyłącza i gniazda
 - wkładania rąk lub przedmiotów do bębna betoniarki przed jego całkowitym zatrzymaniem się,
 - sprawdzania stanu technicznego i wykonywania obsługi lub napraw przy pracującej maszynie,
- Przy przedstawianiu ryzyka szczątkowego, betoniarkę traktuje się jako maszynę, którą do momentu uruchomienia produkcji zaprojektowano i wykonano według obecnego stanu techniki.

XX. OCENA RYZYKA SZCZĄTKOWEGO

Przy przestrzeganiu takich zaleceń jak:

- uważne czytanie instrukcji,
 - zakaz wkładania rąk i nóg w niebezpieczne miejsca,
 - zakaz dokonywania samowolnie jakichkolwiek przeróbek i napraw instalacji elektrycznej.
 - wykonywanie wszelkich napraw instalacji elektrycznej wyłącznie przez uprawnionego elektryka,
- przed przystąpieniem do eksploatacji maszyny i po przeprowadzonych naprawach elektrycznych sprawdzanie skuteczności zerowania gniazd,
- obsługiwanie maszyny przez osoby, które zapoznały się z instrukcją obsługi,
 - zabezpieczenia maszyny przed dostępem do niej dzieci,
- może być wyeliminowane zagrożenie szczątkowe przy użytkowaniu betoniarki bez zagrożenia dla ludzi i środowiska.
- Istnieje ryzyko szczątkowe w przypadku niedostosowania się do wyszczególnionych zaleceń i wskazówek.

UWAGA !!!

NIE WPROWADZAĆ BEZ ZGODY PRODUCENTA ŻADNYCH ZMIAN W INSTALACJI ELEKTRYCZNEJ. PIERWSZEGO PODŁĄCZENIA BETONIARKI DO INSTALACJI ELEKTRYCZNEJ UŻYTKOWNIKA WINNA DOKONAĆ OSOBA UPRAWNIONA. PROSIMY O DOKONANIE POTWIERDZENIA PONIŻEJ

.....
(data)

.....
(podpis i pieczęć)

.....
(pieczęć z numerem uprawnień oraz
podpis osoby uprawnionej)

W PRZYPADKU GDY DOJDZIE DO AWARII BETONIARKI, A BĘDZIE ONA WYNIKAĆ Z JEJ NIEPRAWIDŁOWEJ EKSPLOATACJI TO PRODUCENT URZĄDZENIA NIE PONOSI Z TEGO TYTUŁU ODPOWIEDZIALNOŚCI, A GWARANCJA TRACI SWĄ WAŻNOŚĆ.

W PRZYPADKU ZGŁOSZENIA ZASADNEJ REKLAMACJI PRODUCENT DOKONA NAPRAWY BETONIARKI W CIĄGU 14 DNI OD DATY JEJ PISEMNEGO ZGŁOSZENIA.

.....
(dzień, miesiąc, rok)

.....
Pieczęć punktu sprzedaży

.....
Podpis sprzedawcy

Bart Import Poland

Bartłomiej Skąpski
ul. Chrobrego 1a
64-500 Szamotuły
tel. (061) 29 27 036

KARTA GWARANCYJNA

Data produkcji.....

Betoniarka została wykonana zgodnie z dokumentacją konstrukcyjną i technologiczną zawartą w warunkach technicznych odbioru i wykonania.

Gwarancja jest udzielana na sprawne działanie betoniarki przez 200 godzin pracy od daty zakupu, lecz na okres nie dłuższy niż 24 m - ce i obejmuje:

- materiały
- wykonawstwo
- montaż części, zespołów i podzespołów

Gwarancja traci moc w przypadkach:

-użytkowania (eksploatacji) w sposób niezgodny z podanymi w instrukcji;

-gdy producent zostanie powiadomiony o awarii po upływie 14 dni od momentu jej wystąpienia;

Gwarancja ulega przedłużeniu o czas, w którym betoniarka była w naprawie w okresie gwarancyjnym

DEKLARACJA ZGODNOŚCI

Bart Import Poland
Bartłomiej Skapski
ul. Dworcowa 34, 64-500 Szamotuły

Deklarujemy z pełną odpowiedzialnością że wyrób

Betoniarka Wolnospadowa Elektryczna **POWER TEC 315L/400V/O**
POWER TEC 315L/230V/O

do którego odnosi się niniejsza deklaracja jest zgodny z następującymi normami:

PN-EN 292-1:2000

PN-EN 292-2:2000

PN-EN 294:1994

PN-EN 60204-1:2001

PN-EN ISO 3744:1999

Oświadczamy także, że spełnia warunki następujących dyrektyw:

98/37/WE Bezpieczeństwo maszyn,
73/23/EWG Urządzenia niskiego napięcia

oraz wymagania określone w:

1. Dyrektywie 2000/14/WE Emisja hałasu do środowiska, potwierdzone przez jednostkę notyfikowaną Instytut Mechanizacji Budownictwa i Górnictwa Skalnego, Laboratorium Badań Maszyn Roboczych i Górnicych - Warszawa, ul. Racjonalizacji 6/8.

Metoda pomiarów: zgodna z PN-EN ISO 3744:1999

Zmierzony poziom mocy akustycznej LWA=84dB Gwarantowany poziom mocy akustycznej LWA=88dB

2. Rozporządzeniu MGPIPS z dnia 10.04.2003 r. (Dz. U. z 2003 r. Nr 91, poz.858)

Rozporządzeniu MGPIPS z dnia 12.03.2003 r. (Dz. U. z 2003 r. Nr 49, poz.414)

Rozporządzeniu MGPIPS z dnia 02.07.2003 r. (Dz. U. z 2003 r. Nr 138, poz.1316)

Szamotuły dn. 23. 02. 2009r



Bartłomiej Skapski