

# WENTYLATOR BIURKOWY AQUA-AIR HOME FX-16



*aqua-air*®  
*home*

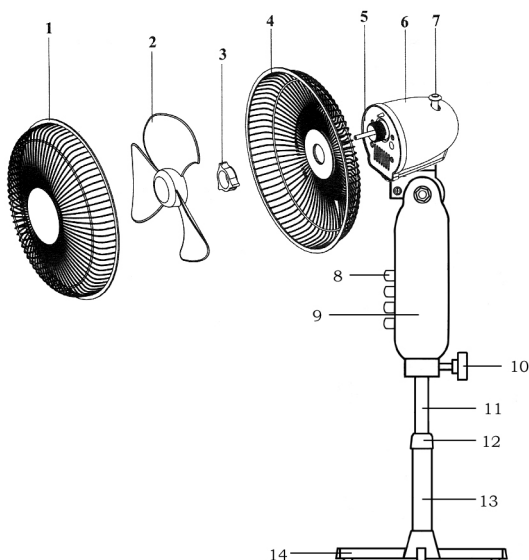
Niniejsza instrukcja jest integralną częścią urządzenia i musi być dostarczona wraz z nim do użytkownika.

Po rozpakowaniu urządzenia należy upewnić się czy jest ono kompletne. Wszystkie elementy opakowania należy chronić przed dziećmi. Urządzenia mogą być instalowane i eksploatowane wyłącznie w warunkach do jakich zostały przystosowane. Każde inne zastosowanie, niezgodne z niniejszą instrukcją może prowadzić do wystąpienia groźnych w skutkach wypadków. Należy dołożyć wszelkich starań w celu wyeliminowania możliwości niewłaściwego stosowania urządzenia (ograniczenie dostępu do urządzenia osobom trzecim, przeszkolenie obsługi). Producent nie bierze żadnej odpowiedzialności za zniszczenia będące wynikiem błędów instalacji, złej eksploatacji, lub będących wynikiem nie zapoznania się z wytycznymi instrukcji producenta.

## PODSTAWOWE PARAMETRY TECHNICZNE:

Model	Moc silnika	Zasilanie	Średnica śmigła	Waga
AQUA-AIR HOME FX-16	45W	230V/50Hz	40 cm	2,8 kg

## BUDOWA WENTYLATORA



1. Przednia siatka ochronna
2. Śmigło
3. Pierścień mocujący tylną siatkę ochronną
4. Tylna siatka ochronna
5. Sworzeń
6. Obudowa silnika
7. Przycisk oscylacji
8. Przyciski panelu sterującego
9. Trzon
10. Pokrętko regulacji wysokości wentylatora
11. Górna rura mocująca
12. Nakrętka regulacji wysokości wentylatora
13. Dolna rura mocująca
14. Podstawa

## UŻYTKOWANIE URZĄDZENIA

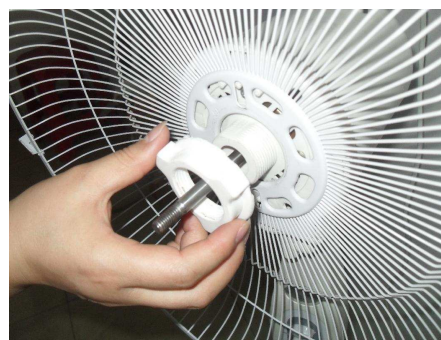
### A) Sprawdzenie urządzenia po rozpakowaniu

Po rozpakowaniu urządzenia należy upewnić się, czy nie uległo ono zniszczeniu w czasie transportu. Należy zwrócić szczególną uwagę na to, czy w opakowaniu znajdują się wszystkie elementy montażowe urządzenia oraz czy obudowa i przewód zasilający nie są popękane, wtyk przewodu zasilającego pasuje do gniazda, a jego obciążalność jest co najmniej równa napięciu i prądowi znamionowemu. W razie jakichkolwiek wątpliwości należy wstrzymać się z jego użyciem do czasu skontaktowania się z punktem serwisowym.

### B) Montaż

Po rozpakowaniu urządzenie można przystąpić do montażu urządzenia, który należy przeprowadzić w następujących krokach:

Przyłączyć tylną część siatki ochronnej do obudowy silnika. Następnie należy zabezpieczyć siatkę pierścieniem (patrz Rys. 1)



Rys. 1

Zamocować łopatki na śrubie, a następnie upewnić się czy śruba silnika znajduje się w środku łopatek. Sprawdzić ręcznie czy łopatki się obracają (patrz Rys. 2 i 3).



Rys. 2



Rys. 3

Przyłączyć przednią część siatki ochronnej. Obie części powinny być ze sobą ściśle połączone. Zamknąć złącze czaszy siatki ochronnej na jej przedniej części (patrz Rys. 4 i Rys. 5 poniżej).



Rys. 4



Rys. 5

Przykręcić podstawę wentylatora do dolnej rury za pomocą wkręta (patrz Rys 6, 7 i 8). Następnie umocować nakrętkę regulacji wysokości oraz górną rurę ustawiając żądaną wysokość wentylatora (patrz Rys. 9).



Rys. 6



Rys. 7



Rys. 8



Rys. 9

**Umocnij trzon wentylatora z panelem sterującym na rurze oraz dostosuj wysokość wentylatora za pomocą pokrętki (patrz Rys. 10 i 11).**



Rys. 10



Rys. 11

### C) Uruchomienie urządzenia

Przed uruchomieniem należy ustawić wentylator na równej, stabilnej powierzchni.

W celu włączenia urządzenia należy upewnić się, że przycisk „0” jest wyłączony, następnie podłączyć urządzenie do sieci o parametrach zgodnych z podanymi w instrukcji, po czym wybrać moc pracy urządzenie przełącznikiem funkcji.

### D) Opis funkcji

Za pomocą przełącznika funkcji można ustawić następujące prędkości wentylatora:

**LAMP** => włącznik/wyłącznik lampy  
**HIGH** => wysoka prędkość nawiewu  
**MED** => średnia prędkość nawiewu  
**LOW** => wysoka prędkość nawiewu  
**OFF** => włącznik/wyłącznik wentylatora

### E) Wyłączenie urządzenia

By wyłączyć wentylator należy wyłączyć wszystkie przełączniki a następnie odłączyć zasilanie poprzez wyjęcie wtyczki przewodu z gniazda sieciowego.

## WSKAZÓWKI BEZPIECZEŃSTWA

1. **Przed pierwszym użyciem należy uważnie zapoznać się z całością treści niniejszej instrukcji.**

2. Urządzenie przeznaczone jest wyłącznie do użytku domowego, nie przemysłowego. **Urządzenie należy używać tylko w pomieszczeniach zamkniętych.**

3. Przed włączeniem urządzenia sprawdzić, by przewód zasilający był w pełni rozciągnięty i nie dotykał żadnej z części wentylatora, w szczególności kratki wylotowej.

4. **Nie używać urządzenia z uszkodzonym przewodem**, bądź po upuszczeniu go na ziemię lub w wypadku innego rodzaju uszkodzenia. W takim przypadku należy zwrócić się do autoryzowanego punktu serwisowego w celu rozpoznania usterki, naprawy i przetestowania.

5. Upewnić się, czy do tego samego obwodu elektrycznego nie jest podłączone inne urządzenie zużywające dużo prądu, co groziłoby wystąpieniem przeciążenia.

6. Zawsze wyjmować wtyczkę przewodu zasilającego z gniazda, kiedy urządzenie nie jest używane, a także przed jego czyszczeniem i konserwacją.

7. Nie należy przesuwania urządzenia ciągnąc za przewód zasilający. Należy unikać dostania się przewodu zasilającego w otwory drzwiowe, na ostre kandy lub jego kontaktu z powierzchnią urządzeń grzewczych.

8. Urządzenie należy odłączać od sieci zawsze poprzez pociągnięcie za wtyczkę, a nie za przewód zasilający.

9. Urządzenie należy użytkować podłączając je do sieci zgodnej z parametrami prądu podanymi na obudowie i w niniejszej instrukcji.

10. **Nie wkładać palców w otwory siatki zabezpieczającej w czasie pracy urządzenia!**

11. **Uniemożliwić dostęp do urządzenia dzieciom i zwierzętom.** Urządzenie nie jest przeznaczone do obsługi przez

osoby o ograniczonych zdolnościach fizycznych, umysłowych bądź sensorycznych, chyba, że będą one nadzorowane przez osobę odpowiadającą za ich bezpieczeństwo. Nie wolno pozostawiać włączonego urządzenia bez odpowiedniego nadzoru.

12. Nigdy nie używać urządzenia w pobliżu prysznica, wanny, umywalki, basenu itp. **Nie dotykać wentylatora mokrymi lub wilgotnymi dłońmi lub stopami.**

13. Nie używać w pobliżu urządzeń grzewczych lub pieca kuchennego oraz w pomieszczeniach podwyższonego ryzyka wybuchu gazu oraz gdzie używa się palnych rozpuszczalników, klei lub lakierów.

14. **Nie przykrywać urządzenia! Urządzenia nie można zakrywać np. ręcznikami, zasłonami. Nie wieszac ubrań na urządzeniu. Nie stawiać urządzenie przy zasłonie i firanie. Nie zastawiać urządzenia meblami.**

16. Urządzenia nie wolno zanurzać w wodzie lub spryskiwać. Nie wolno wkładać wtyczki przewodu zasilającego do gniazda sieciowego jeśli powierzchnia ogrzewacza jest wilgotna lub mokra.

17. Stosowanie przedłużaczy elektrycznych i rozgałęźników nie jest zalecane, ponieważ może doprowadzić to do zwarcia, uszkodzenia urządzenia lub nieszczęśliwego wypadku. Jeżeli jest to konieczne, należy się upewnić, że przedłużacz posiada prąd znamionowy co najmniej 16A/230V.

18. Gdy urządzenie nie jest używane należy je wyłączyć wyjmując wtyczkę z gniazda zasilającego.

19. Zabrania się wkładania jakichkolwiek przedmiotów w kratkę wylotową wentylatora. Należy pilnować, aby do wnętrza nie wpadały ciała obce.

20. Należy regularnie sprawdzać czy przewód zasilający całe urządzenie nie ma jakichkolwiek uszkodzeń. Nie wolno włączyć urządzenia jeżeli uszkodzenia zostaną stwierdzone.

21. Napraw sprzętu może dokonać jedynie autoryzowany punkt serwisowy. Wszelkie modernizacje lub stosowanie innych niż oryginalne części zamiennych lub elementów urządzenia jest zabronione i zagraża bezpieczeństwu użytkownika.

## CZYSZCZENIE I KONSERWACJA

1. Wentylator wymaga okresowego czyszczenia zewnętrznego.

2. Przed rozpoczęciem czyszczenia urządzenia należy się upewnić, czy jest ono odłączone od zasilania.

3. Usunąć kurz za pomocą delikatnej tkaniny. Można także usuwać kurz z wentylatora przy pomocy odkurzacza.

4. W przypadku zabrudzenia obudowy należy ją czyścić używając lekkiej i lekko zwilżonej szmatki. Trudno usuwalne plamy można usuwać poprzez lekkie pocieranie czystą tkaniną zwilżoną spirytusem.

5. W przypadku konieczności oczyszczenia łopatek wentylatora, należy ściągnąć przednią część siatki ochronnej, po uprzednim rozluźnieniu złącza czaszy siatki. Należy odkręcić nakrętkę, zdjęć łopatki wentylatora ze śruby silnika i umyć je ciepłym roztworem łagodnego środka myjącego, a następnie osuszyć.

6. Nie używać płynów czyszczących lub innych środków chemicznych, które mogą zniszczyć powierzchnię urządzenia.

7. Nie wolno zanurzać wentylatora w wodzie lub innych cieczach. **Należy uważać, aby żadna ciecz nie dostała się do wentylatora lub silnika.**

## **PRZECHOWYWANIE**

1. Zaleca się zachowania opakowania, w którym został dostarczony wentylator, jako sposób jego prawidłowego przechowywania i transportu.

2. Urządzenie należy składować w suchym i chłodnym miejscu, niedostępnym dla dzieci.

## **OCHRONA ŚRODOWISKA**

1. Wentylator jest zbudowany z materiałów, które mogą zostać przeznaczone do ponownego przetworzenia lub recyklingu. Z tego też względu urządzenie nie może być traktowane jako ogólny odpad domowy i nie powinno być wrzucane do przeznaczonych do tego pojemników.

**2. Zużyte urządzenie należy przekazać do odpowiedniego punktu, który zajmuje się zbieraniem lub recyklingiem urządzeń elektrycznych i elektronicznych.**

## EC Deklaracja zgodności nr BIP/Doc/015

**Wystawca deklaracji:** Bart Import Poland Bartłomiej Skąpski

**Adres:** ul. Dworcowa 34, 64-500 Szamotuły, Polska

**Produkt:** WENTYLATOR BIURKOWY

**Typ:** AQUA-AIR HOME FX-16

**Deklaracja:**

My niżej podpisani (Bart Import Poland) deklarujemy na własną odpowiedzialność, że wszystkie wyżej wymienione produkty są w zgodności z następującymi dokumentami i standardami:

### Dyrektywy:

Dyrektywa EMC (Kompatybilność elektromagnetyczna) 2004/108/EC

Dyrektywa LVD (Niskonapięciowa) 2006/95/EC

Dyrektywa RoHS 2002/95/EC

### Standardy:

EN 55014-1:2006+A1:2009

EN 61000-3-2:2006+A1:2009

EN 61000-3-3:2008

EN 55014-2:1997+A1:2001+A2:2008

IEC 61000-4-2:2009, IEC61000-4-3:2006

IEC 61000-4-4:2004+A1:2010, IEC 61000-4-5:2006

IEC 61000-4-6:2009, IEC 61000-4-8:2005, IEC 61000-4-11:2004

EN 60335-1:2008

EN 62233:2008



Szamotuły 10.04.2011



Bartłomiej Skąpski

## KARTA GWARANCYJNA

### WARUNKI GWARANCJI

1. Gwarancja dotyczy wentylatorów zakupionych w Polsce i jest ważna na terytorium Rzeczypospolitej Polskiej.
2. Bart Import Poland gwarantuje sprawne działanie wentylatorów przez okres 24 miesięcy.
3. Gwarancja przewiduje bezpłatne części zamienne w okresie 24 miesięcy od daty pierwszego użytkowania wentylatorów nie dłużej jednak niż 30 miesięcy od wydania urządzenia z magazynu centralnego BiP
4. Niniejszą gwarancją objęte są usterki wentylatora spowodowane wadliwymi częściami i/lub defektami produkcyjnymi.
5. Gwarancja będzie respektowana przez BiP po przedstawieniu kopii lub oryginału dowodu zakupu (paragon, faktura, rachunek)
6. Gwarant może odmówić dokonania nieodpłatnej dostawy części gwarancyjnych w przypadku stwierdzenia niezgodności danych w dokumentach z danymi na sprzęcie, naruszenia plomb, naniesienia poprawek lub skreśleń przez osoby nieupoważnione.
7. Reklamujący powinien dostarczyć sprzęt do Serwisu w oryginalnym opakowaniu fabrycznym dodatkowo zabezpieczonym przed uszkodzeniem. Uszkodzenia spowodowane niedostatecznym zabezpieczeniem wysyłki sprzętu nie podlegają naprawom gwarancyjnym. Reklamujący nie może żądać gratyfikacji, jeśli nieodpowiednio oznakuje lub zabezpieczy przesyłkę.
8. Ujawnione w okresie gwarancji wadliwe części będą bezpłatnie wymienione przez Autoryzowaną Stację Serwisową [ASS] w terminie 14 dni roboczych od daty pisemnego zgłoszenia awarii i dostarczenia urządzenia do serwisu.
9. W przypadku konieczności sprowadzenia części zamiennych z zagranicy okres naprawy może ulec przedłużeniu o czas potrzebny na sprowadzenie części zamiennych.
10. Okres gwarancji przedłuża się o czas pozostawiania sprzętu w naprawie.
11. Odbiorca towaru jest zobowiązany do wstępnej oceny reklamacji gwarancyjnej.
12. Gwarancją nie są objęte:
  - a) Uszkodzenia drabin wynikające z nieprawidłowej eksploatacji, konserwacji, obsługi, przechowywania, użycia niewłaściwych materiałów eksploatacyjnych.
  - b) Mechaniczne uszkodzenia urządzeń i wywołane nimi wady.
  - c) Wady i uszkodzenia spowodowane działaniem siły wyższej np. powodzią, korozją etc.
  - d) Usterki spowodowane samodzielnymi naprawami, przeróbkami i zmianami konstrukcyjnymi.
  - e) Czynności, do których wykonania zobowiązany jest wg instrukcji użytkownik we własnym zakresie – ewentualne czyszczenie dokonywane jest na koszt użytkownika według cennika usług serwisowych i nie jest traktowane jako usługa gwarancyjna.
  - f) Części ulegające normalnemu zużyciu, wynikającemu z użytkowania urządzenia
  - g) Produkty, w których Kartę Gwarancyjną lub numery seryjne w jakikolwiek sposób zmieniono, zamazano, usunięto lub zatarto.
13. W przypadku nieuzasadnionych zgłoszeń reklamacyjnych Klient ponosi koszty związane z wykonanymi czynnościami..
14. Decyzja BiP w zakresie zasadności zgłoszonych usterek jest decyzją ostateczną.
15. Warunkiem zachowania gwarancji jest dokonywanie wymiany części przez wskazaną ASS.
16. Bart Import Poland nie będzie ponosić odpowiedzialności za terminowość usług gwarancyjnych, jeśli działalność Bart Import Poland zostanie zakłócona nieprzewidzianymi okolicznościami o charakterze wyższego rzędu.
17. Użytkownik zobowiązuje się do odbioru wentylatora w terminie do 14 dni od poinformowania o gotowości sprzętu do odbioru, po przekroczeniu tego terminu ASS naliczy opłatę za magazynowanie zgodnie z cennikiem BiP

W sprawach nie uregulowanych niniejszymi Warunkami Gwarancji zastosowanie mają odpowiednie przepisy Kodeksu Cywilnego.

**GWARANCJA NR : ..... /N/2011**

Gwarancja obejmuje kompletne urządzenie /urządzenia/ tj. wszystkie części mechaniczne, elektryczne oraz sterujące, nie ulegające zużyciu podczas normalnego użytkowania urządzenia.

Nazwa urządzenia – specyfikacja techniczna

.....

Nazwa: .....

Numer seryjny urządzenia:.....

Zamawiający:

.....

.....

Numer oraz data wystawienia faktury:

.....

Data produkcji.....

Data sprzedaży.....

Pieczęć punktu sprzedaży.....

Podpis sprzedawcy .....

