

INSTRUKCJA OBSŁUGI NAGRZEWNIC OLEJOWYCH

POWER TEC DX 20

POWER TEC DX 30

POWER TEC DX 50

POWER TEC D-MAX 50

POWER TEC D-MAX 70

POWER TEC D-MAX 110



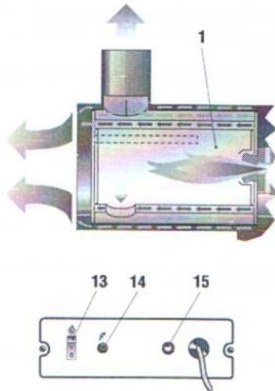
Uwaga!

Przed użyciem urządzenia, przeczytaj uważnie poniższą instrukcję obsługi, a następnie postępuj zgodnie z jej wskazówkami.

Producent nie ponosi odpowiedzialności za uszkodzenia urządzenia, osób lub przedmiotów powstałe w wyniku nie przestrzegania zaleceń zawartych w poniższej instrukcji.

Budowa

POWER TEC DX



POWER TEC D-MAX

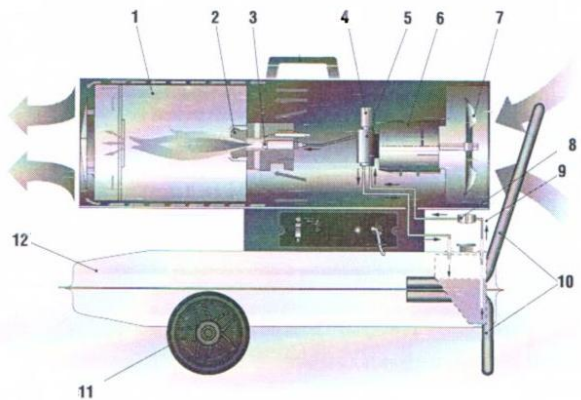


Fig.1

1. Komora spalania
2. Palnik
3. Dysza paliwowa
4. Zawór elektromagnetyczny
5. Pompa paliwowa
6. Silnik
7. Wentylator
8. Filtr paliwa
9. Układ paliwowy
10. Podpórka i uchwyt
11. Koło
12. Zbiornik paliwa
13. Główny włącznik
14. Lampka kontrolna
15. Gniazdo termostatu

Dane techniczne

Model	DX 20	DX 30	DX 50	D-MAX 50	D-MAX 70	D-MAX 110
Moc max.	18,4 kW	28 kW	49,2 kW	46 kW	65 kW	105 kW
Zasilanie	230V/50Hz	230V/50Hz	250V/50Hz	230V/50Hz	230V/50Hz	230V/50Hz
Przepływ powietrza	550 m ³ /h	1150 m ³ /h	2500 m ³ /h	1400 m ³ /h	1600 m ³ /h	4600 m ³ /h
Zużycie oleju	1,85 L/h	2,7 L/h	4,64 L/h	3,88 L/h	5,48 L/h	8,85 L/h
Pojemność zbiornika	42L	42L	65L	42L	65L	105L
Waga	40 kg	48 kg	80 kg	38 kg	60 kg	100 kg
Średnica wylotu c. powietrza	245 mm	300 mm	350 mm	275 mm	360 mm	360 mm
Wysokość	670 mm	780 mm	940 mm	630 mm	830 mm	990 mm
Szerokość	440 mm	480 mm	555 mm	440 mm	480 mm	680 mm

Zalecenia ogólne

Do nagrzewnic typu DX należy stosować olej opałowy lub napędowy. Nagrzewnice typu SE wytwarzają czyste ciepłe powietrze, gdyż są wyposażone w połączenie kominowe kierujące gazy spalinowe na zewnątrz poprzez kanał dymowy.

Zawsze postępuj zgodnie z miejscowymi rozporządzeniami i przepisami używając nagrzewnicę.

- Czytaj i przestrzegaj poniższej instrukcji obsługi przez użyciem urządzenia.
- Używaj nagrzewnice tylko w miejscach wolnych od oparów łatwopalnych lub pomieszczeń o wysokiej zawartości kurzu.
- Nigdy nie używaj nagrzewnicy w bezpośrednim sąsiedztwie materiałów łatwopalnych – minimalna odległość 2.5m.
- Upewnij się, że sprzęt przeciw pożarowy jest łatwo dostępny.
- Upewnij się, że zapewniona jest wystarczająca ilość świeżego powietrza, zgodna z wymaganiami użycia nagrzewnic. Nagrzewnice powinny być używane tylko w dobrze wentylowanych pomieszczeniach w celu uniknięcia zatrucia tlenkiem węgla.

- Nigdy nie zasłaniaj wlotu powietrza (część tylna) i wylotu powietrza (część przednia).
- Upewnij się, że nagrzewnica jest zawsze pod nadzorem i jest trzymana z daleka od dzieci i zwierząt.
- Przed uruchomieniem nagrzewnicy zawsze sprawdzaj swobodny obrót wentylatora.
- Wyłączaj wtyczkę gdy urządzenie nie jest w użyciu.
- **BEZWZGLĘDNY ZAKAZ STOSOWANIA ETYLINY**

Obsługa

Przed jakąkolwiek próbą uruchomienia urządzenia sprawdź, czy zasilanie elektryczne jest zgodne z danymi na tabliczce znamionowej.

Uwaga! Sieć elektryczna musi być dopasowana za pomocą termo-magnetycznego przełącznika różnicowego. Wtyczka urządzenia musi być podłączona do gniazdka ze zmiennym napięciem sieci elektrycznej.

Nagrzewnica działa automatycznie po podłączeniu do układu sterowania takiego jak termostat lub zegar. Sterowniki połączone są za pomocą przewodów ochronnych wtyczkami elektronicznej jednostki kontroli płomienia F3 i F4.

Takie połączenie powinno być utrzymane i modernizowane, jeżeli nagrzewnica będzie sterowana ręcznie.

Aby uruchomić nagrzewnicę, podłącz ją do sieci elektrycznej, ustaw jednostkę kontrolującą na żadaną wartość, ustaw włącznik na pozycje „1”, wentylator włącza się, po czym natychmiastowo następuje zapłon. Gdy nagrzewnica jest włączana po raz pierwszy lub po tym jak zbiornik oleju został zupełnie opróżniony, przepływ oleju do palnika może być utrudniony przez powietrze znajdujące się w obiegu. W tym wypadku jednostka kontrolująca odetnie nagrzewnicę i może wystąpić konieczność ponowienia procedury włączania nagrzewnicy (raz lub dwa razy) poprzez ponowne ustawienie włącznika na pozycje „0”, a następnie na pozycje „1”.

W przypadku, gdy urządzenie nie uruchamia się, należy sprawdzić czy zbiornik oleju jest pełen. Ustaw włącznik na pozycje „0” i restartuj nagrzewnicę ustawiając włącznik na pozycję „1”.

W przypadku, gdy urządzenie nadal nie uruchamia się, należy odnieść się do części: „Analiza problemów”

Uwaga! Jeżeli napięcie jest mniejsze niż 190V, nagrzewnica automatycznie wyłącza się i zapala się lampka kontrolna. Nagrzewnica może się automatycznie restartować, gdy napięcie ponownie wzrośnie do 205V.

Zatrzymywanie

Ustaw główny wyłącznik na pozycje „0” lub włącz termostat lub inny układ sterowania na najniższe ustawienie.

Zabezpieczenia

Urządzenie jest wyposażone w elektroniczną jednostkę kontroli płomienia. W przypadku nieprawidłowego działania, jednostka ta przerwie pracę urządzenia i wyłączy nagrzewnicę. Jednocześnie lampka kontrolna w przycisku RESET zaświeci się. Należy wtedy ustawić wyłącznik na pozycję „0” przed restartowaniem nagrzewnicy.

Transportowanie

Uwaga! Przed restartowaniem urządzenia znajdź i wyeliminuj powód przegrzania. Zanim nagrzewnica zostanie przemieszczona musi zostać uprzednio wyłączona i odłączona od sieci elektrycznej. Poczekać, aż urządzenie kompletnie wychłodzi się i sprawdź czy nakrętka do zbiornika jest dobrze zakręcona, przed przemieszczeniem nagrzewnicy.

Konserwacja

Profilaktyczna i regularna konserwacja urządzenia zapewni jego długie i niezawodne działanie.

Uwaga! Nigdy nie serwisuj urządzenia podczas gdy jest ono podłączone do sieci elektrycznej, jest w trakcie pracy lub jest ciepłe. Grozi to poważnymi poparzeniami lub porażeniem prądem.

Co 50 godzin pracy urządzenia należy:

- wyczyścić filtr sprężonym powietrzem lub, jeśli jest zbyt mocno zabrudzony, wymienić na nowy,
- zdjąć części górne i wyczyścić środek oraz wentylator sprężonym powietrzem
- sprawdzić poprawne połączenie zacisków do elektrod i sprawdzić kable.
- zdjąć podzespół palnika
- wyczyścić i sprawdzić ustawienie elektrod zgodnie z Figurą 2.

Analiza problemów

Problem	Przyczyna	Rozwiązanie
Silnik się nie włącza, brak zapłonu	Brak prądu	Sprawdź przewody główne (powinno być 230V-1~-50Hz)
		Sprawdź właściwe ustawienie i funkcjonowanie wyłącznika
		Sprawdź bezpiecznik
	Złe ustawienie termostatu pomieszczeniowego lub innego sterownika (termostat lub zegar)	Sprawdź właściwe ustawienie sterownika. Jeżeli używasz termostatu, sprawdź, czy wybrana temperatura jest wyższa niż temperatura pomieszczenia
	Uszkodzony termostat lub inny sterownik	Wymień sterownik
	Uszkodzony silnik elektryczny	Wymień silnik
	Uszkodzone łożyska silnika	Wymień silnik
Silnik włącza się, brak zapłonu lub wyłączenie się	Zapłon elektryczny wadliwy	Sprawdź połączenie zacisków kabli z elektrodami i transformatorem
		Sprawdź ustawienie elektrod
		Sprawdź czystość elektrod
		Wymień transformator
	Jednostka kontroli płomienia wadliwa	Wymień jednostkę kontroli
	Fotokomórka wadliwa	Wyczyść lub wymień fotokomórkę
	Niewystarczająca ilość lub brak paliwa w palniku	Sprawdź stan plastikowego sprzężenia pompy silnika
Sprawdź system przepływu paliwa włącznie z filtrem na możliwość przecieków		
Wyczyść lub wymień dysze		
Elektromagnes uszkodzony	Sprawdź połączenie elektryczne	
	Wyczyść lub wymień elektromagnes	
Silnik włącza się, urządzenie wydziela dym	Niewystarczająca ilość powietrza do spalania	Upewnij się, że wlot i wylot powietrza są odblokowane
		Sprawdź ustawienie klapki spalania powietrza
		Wyczyść dysk palnika
	Zbyt duża ilość powietrza do spalania	Sprawdź ustawienie klapki spalania powietrza
	Paliwo zanieczyszczone lub z zawartością wody	Wymień paliwo w zbiorniku na czyste paliwo
		Wyczyść lub wymień filtr
Powietrze uchodzi z obiegu paliwa	Sprawdź linie przepływ paliwa i filtr na możliwość przecieków	

	Niewystarczająca ilość paliwa w palniku	Sprawdź ciśnienie w pompie Wyczyść lub wymień dysze
	Zbyt duża ilość powietrza w palniku	Sprawdź ciśnienie w pompie Wymień dysze
Urządzenie wyłącza się, pali się lampka	Napięcie mniejsze niż 190V	Sprawdź przewody główne (powinno być 230V-1~50Hz)
Nagrzewnica nie wyłącza się	Uszkodzony elektromagnes	Wymień cewkę elektromagnesu lub cały elektromagnes
Silnik nie wyłącza się	Termostat przegrzania uszkodzony	Wymień termostat przegrzania

W przypadku gdy nagrzewnica nadal nie działa poprawnie, należy skontaktować się z najbliższym autoryzowanym dealerem.

Warunki gwarancji

1. Gwarancja Bart Import Poland [BiP] dotyczy nagrzewnic zakupionych w Polsce i jest ważna na terytorium Rzeczypospolitej Polskiej.
2. Bart Import Poland gwarantuje sprawne działanie nagrzewnicy przez okres **12 miesięcy**.
3. Gwarancja przewiduje bezpłatne części zamienne w okresie 24 miesięcy od daty uruchomienia urządzenia, nie dłużej jednak niż 30 miesięcy od wydania urządzenia z magazynu centralnego BiP
4. Niniejszą gwarancją objęte są usterki urządzenia spowodowane wadliwymi częściami i/lub defektami produkcyjnymi.
5. Gwarancja będzie respektowana przez BiP po przedstawieniu karty gwarancyjnej oraz kopii lub oryginału dowodu zakupu (paragon, faktura, rachunek)
6. Gwarant może odmówić dokonania nieodpłatnej dostawy części gwarancyjnych w przypadku stwierdzenia niezgodności danych w dokumentach z danymi na sprzęcie, naruszenia plomb, naniesienia poprawek lub skreśleń przez osoby nieupoważnione.
7. Reklamujący powinien dostarczyć sprzęt do Serwisu w oryginalnym opakowaniu fabrycznym dodatkowo zabezpieczonym przed uszkodzeniem. Uszkodzenia spowodowane niedostatecznym zabezpieczeniem wysyłki sprzętu nie podlegają naprawom gwarancyjnym. Reklamujący nie może żądać gratyfikacji, jeśli nieodpowiednio oznakuje lub zabezpieczy przesyłkę.
8. Ujawnione w okresie gwarancji wadliwe części będą bezpłatnie wymienione przez Autoryzowaną Stację Serwisową [ASS] w terminie 14 dni roboczych od daty pisemnego zgłoszenia awarii i dostarczenia urządzenia do serwisu.
9. W przypadku konieczności sprowadzenia części zamiennych z zagranicy okres naprawy może ulec przedłużeniu o czas potrzebny na sprowadzenie części zamiennych.
10. Okres gwarancji przedłuża się o czas pozostawiania urządzeń w naprawie.
11. Odbiorca towaru jest zobowiązany do wstępnej oceny reklamacji gwarancyjnej.
12. Gwarancją nie są objęte:
 - a) Uszkodzenia urządzeń wynikające z nieprawidłowej eksploatacji, konserwacji, obsługi, przechowywania, użycia niewłaściwych materiałów eksploatacyjnych (np. paliwa -innego niż olej opałowy lub olej napędowy, filtrów).
 - b) Mechaniczne uszkodzenia urządzeń i wywołane nimi wady.
 - c) Wady i uszkodzenia spowodowane działaniem siły wyższej np. uderzeniem pioruna, powodzią, korozją, przepięciami sieci elektrycznej, itp.
 - d) Usterki spowodowane samodzielnymi naprawami, przeróbkami i zmianami konstrukcyjnymi.
 - e) Czynności, do których wykonania zobowiązany jest wg instrukcji użytkownik we własnym zakresie – ewentualne czyszczenie dokonywane jest na koszt użytkownika według cennika usług serwisowych i nie jest traktowane jako usługa gwarancyjna.
 - f) Części ulegające normalnemu zużyciu, wynikającemu z użytkowania urządzenia, np.: dysze, filtry, elektrody, termopary, świece zapłonowe, żarniki, uszczelki, wirniki itp.
 - g) Produkty, w których Kartę Gwarancyjną lub numery seryjne w jakikolwiek sposób zmieniono, zamazano, usunięto lub zatarto.
13. W przypadku nieuzasadnionych zgłoszeń reklamacyjnych Klient ponosi koszty związane z wykonanymi czynnościami.
14. Gwarancja nie obejmuje roszczeń Użytkownika Końcowego, jeśli sam zdecydował o parametrach zainstalowanych urządzeń.
15. Decyzja BiP w zakresie zasadności zgłoszonych usterek jest decyzją ostateczną.
16. Warunkiem zachowania gwarancji jest dokonywanie wymiany części przez wskazaną ASS.
17. Bart Import Poland nie będzie ponosił odpowiedzialności za terminowość usług gwarancyjnych, jeśli działalność Bart Import Poland zostanie zakłócona nieprzewidzianymi okolicznościami o charakterze wyższego rzędu.
18. Użytkownik jest zobowiązany do przeprowadzenia w ciągu roku przynajmniej jednego przeglądu technicznego przed sezonem grzewczym zakupionej nagrzewnicy. Przeglądy te są płatne wg cennika Bart Import Poland i muszą być wykonane przez ASS. W przypadku braku wykonywania obowiązkowych przeglądów technicznych użytkownik traci wszelkie prawa wynikające z gwarancji.
19. Użytkownik zobowiązuje się do odbioru urządzenia w terminie do 14 dni od poinformowania o gotowości sprzętu do odbioru, po przekroczeniu tego terminu ASS naliczy opłatę za magazynowanie zgodnie z cennikiem BiP
20. W sprawach nie uregulowanych niniejszymi Warunkami Gwarancji zastosowanie mają odpowiednie przepisy Kodeksu Cywilnego.

PRZED SEZONEM GRZEWCZYM DOKONAJ PRZEGLĄDU TECHNICZNEGO !

Bart Import Poland informuje, iż centralnym serwisem nagrzewnic POWER TEC DX 20, DX 30 i DX 50 oraz POWER TEC D-MAX 50, D-MAX 70 i D-MAX 110 jest:

Bart Import Poland

Dział Serwisu

64-500 Szamotuły, ul. B. Chrobrego 1a

tel. 061 / 29 30 685, fax. 061 / 29 30 685, e-mail: serwis@bartimport.pl

mob. 0 / 663 745 025 lub 0 / 663 200 500

Wykaz Autoryzowanych Stacji Serwisowych znajduje się na naszej stronie [www](http://www.bartimport.pl):

www.bartimport.pl**Nagrzewnica nie działa? Postępuj wg wskazówek:**

1. Sprawdź tabelę podstawowych usterek i sposoby ich usunięcia.



Nie działa?



2. Dzwon do serwisu! 061/2930685 oni się na tym znają!



Nie pomogli przez telefon?



3. Prześlij zgłoszenie reklamacyjne faksem lub mailem.



Od teraz serwis zaczyna swoją procedurę:



1. Wysła zgłoszenie do firmy kurierskiej po odbiór towaru.
2. Kurier odbiera urządzenie ze wskazanego miejsca w zgłoszeniu.
3. Na następny dzień serwis zaczyna pracę nad urządzeniem.
4. Po naprawie kontaktuje się z Tobą i przygotowuje wysyłkę.



Firma kurierska dostarcza naprawione urządzenie.

Proste naprawy wykonywane są w 72 godziny!

Lp.	Data zgłoszenia usterki	Data zakończenia naprawy	Opis naprawy	Pieczętka serwisu	Pokwitowanie klienta
Lp.	Data zgłoszenia usterki	Data zakończenia naprawy	Opis naprawy	Pieczętka serwisu	Pokwitowanie klienta
Lp.	Data zgłoszenia usterki	Data zakończenia naprawy	Opis naprawy	Pieczętka serwisu	Pokwitowanie klienta
Lp.	Data zgłoszenia usterki	Data zakończenia naprawy	Opis naprawy	Pieczętka serwisu	Pokwitowanie klienta

GWARANCJA NR : /N/2011

Gwarancja obejmuje kompletne urządzenie /urządzenia/ tj. wszystkie części mechaniczne, elektryczne oraz sterujące, nie ulegające zużyciu podczas normalnego użytkowania urządzenia.

Warunki gwarancji znajdują się na poprzedniej stronie.

Nazwa urządzenia – specyfikacja techniczna

.....
.....

Nazwa:

.....

Numer seryjny

urządzenia:.....

Zamawiający:

.....

.....

.....

.....

Numer oraz data wystawienia faktury:

.....

Pieczętka oraz podpis gwaranta: