

## **BETONIARKA POWER TEC**

### **POWER TEC 220L/230V/K**

# **POWER TEC<sup>®</sup>**

## **INSTRUKCJA MONTAŻU I OBSŁUGI**

Instrukcja stanowi integralną część wyposażenia betoniarki.  
Dokładne zapoznanie się z instrukcją oraz przestrzeganie zaleceń w niej zawartych pozwoli na bezpieczną pracę z urządzeniem, oraz przedłuży okres eksploatacji betoniarki.

## SPIS TREŚCI

1. Wstęp.....	str. 1
2. Zasady bezpieczeństwa.....	str. 2-5
3. Przeznaczenie.....	str. 5
4. Opis techniczny betoniarki POWER TEC 220L/230V/K.....	str. 6-8
5. Instalacja elektryczna.....	str. 9-10
6. Uruchamianie i zatrzymanie.....	str. 11
7. Parametry akustyczne.....	str. 12
8. Transport I przechowywanie.....	str. 12
9. Podstawowe usterki oraz ich usuwanie.....	str. 13
10. Demontaż i kasacja.....	str. 14
11. Deklaracja zgodności.....	str. 16
12. Gwarancja.....	str. 17

# 1. WSTĘP

**Szanowny Kliencie,**

Zrobiliśmy wszystko, aby dostarczyć **Tobie** betoniarkę **POWER TEC 220L/230V/K** bezpieczną w pracy, wydajną, trwałą i nowoczesną.



**UWAGA !**

**Przed rozpoczęciem czynności obsługowych zapoznaj się z treścią instrukcji obsługi**

Bezwzględnie przed przystąpieniem do pierwszych czynności związanych z użytkowaniem betoniarki należy dokładnie przeczytać niniejszą instrukcję obsługi i zastosować się do wszelkich zawartych w niej zaleceń.

Instrukcja obsługi zawiera opis zagrożeń, które mogą wystąpić przy nieprzestrzeganiu zasad bezpieczeństwa podczas pracy i obsługi betoniarki.

Jeżeli podane informacje w instrukcji są niezrozumiałe, prosimy zwrócić się o ich wyjaśnienie bezpośrednio do producenta.

**UWAGA !**

**Symbol ostrzegawczy o zagrożeniu.**

**Ten symbol ostrzegawczy wskazuje na podaną w instrukcji ważną informację dotyczącą zagrożeń. Prosimy uważnie przeczytać podaną informację, zastosować się do zaleceń i zachować szczególną ostrożność.**

## 2. ZASADY BEZPIECZEŃSTWA

### 2.1 Uwagi wstępne

Użytkownik jest zobowiązany do właściwego doboru miejsca użytkowania betoniarki oraz doprowadzenia zasilania w energię elektryczną. Betoniarka przystosowana jest do zasilania napięciem **230V** z zastosowaniem ochrony przeciwporażeniowej. Użytkownik zobowiązany jest do wykonania instalacji elektrycznej zasilającej i spełniającej wymagania przepisów. Wykonanie należy powierzyć osobie posiadającej uprawnienia (**SEP do 1 kV**), a po wykonaniu należy dokonać sprawdzenia skuteczności ochrony przeciwporażeniowej.

### 2.2 Bezpieczeństwo użytkownika

Betoniarkę mogą obsługiwać wyłącznie osoby, które zapoznały się z treścią niniejszej instrukcji.

Betoniarka powinna być obsługiwana z zachowaniem wszelkich środków ostrożności, a w szczególności:





- ◆ Wykorzystywać betoniarkę zgodnie z niniejszą instrukcją obsługi.
- ◆ Prace elektryczne mogą wykonywać wyłącznie osoby z odpowiednimi uprawnieniami zgodnie z obowiązującymi przepisami (**SEP do 1kV**).
- ◆ Nie wolno uruchamiać betoniarki nie zabezpieczonej przed skutkami porażenia elektrycznego oraz zwarcia.
- ◆ Niedopuszczalne jest podłączenie do sieci elektrycznej betoniarki posiadającej jakiegokolwiek przetarcia izolacji zewnętrznej przewodów
- ◆ Podczas postoju betoniarki wyjąć wtykę zasilania z gniazda – należy bezwzględnie przestrzegać tej uwagi.
- ◆ Zabrania się dokonywać regulacji napięcia paska klinowego w trakcie pracy betoniarki – grozi wypadkiem.
- ◆ Zabrania się pracować betoniarką przy zdjętych osłonach zabezpieczających przekładnię pasową i zębatą – grozi wypadkiem
- ◆ Nie wolno przemieszczać betoniarki pracującej lub będącej pod napięciem – grozi wypadkiem, porażeniem elektrycznym.  
Nie wolno uruchamiać betoniarki nie zabezpieczonej przed skutkami porażenia elektrycznego oraz zwarcia – grozi porażeniem prądem.
- ◆ Wszelkie prace związane z naprawą, konserwacją i obsługą techniczną – wykonywać bezwzględnie przy odłączonej instalacji betoniarki. / wyłączenie wtyki z gniazda/ – nie zastosowanie się do w/w zaleceń grozi porażeniem prądem

- ◆ Nie wolno wykonywać jakichkolwiek robót przy instalacji elektrycznej pod napięciem – grozi porażeniem prądem.
- ◆ Wszelkie naprawy instalacji elektrycznej może wykonywać tylko uprawniony elektryk ( uprawnienia **SEP** do **1 kV** ). Przed przystąpieniem do eksploatacji jak i po przeprowadzonych naprawach elektrycznych należy sprawdzić skuteczność obwodu uziemiania gniazd.
- ◆ Podczas ruchu bębna nie zbliżać rąk do wieńca –grozi okaleczeniem.
- ◆ W przypadku dłuższego postoju betoniarki należy ją zabezpieczyć przykryciem zwijając odpowiednio przewód zasilający.
- ◆ Betoniarki nie wolno używać do innych celów niż jest ona przeznaczona – grozi wypadkiem i utratą gwarancji.
- ◆ Usuwanie ewentualnych zapchań należy dokonać przy pomocy pręta lub łopatki po zatrzymaniu betoniarki i wyciągnięciu wtyki z gniazda, a nie bezpośrednio ręką.
- ◆ Zabrania się użytkowania betoniarki przez dzieci – grozi wypadkiem.
- ◆ Nie wyłączać wtyki z gniazda przed wyłączeniem wyłącznika – grozi porażeniem.

### 2.3 Znaki bezpieczeństwa umieszczone na betoniarce

Na osłonie napędu bębna **Przeczytaj instrukcję obsługi**

Na osłonie napędu bębna **Nie dotykać elementów betoniarki zanim wszystkie jej zespoły zatrzymają się.**

Znaki	Usytuowanie	Opis wyjaśniający znaczenie znaków bezpieczeństwa
 	Na osłonie napędu bębna	Nie sięgać w obszar zgniatania jeśli elementy mogą się poruszać
	Na osłonie napędu bębna	Wciągnięcie dłoni i ręki przekładnia - pasowa
	Na osłonie napędu bębna	Wkręcenie palców lub ręki wirujące koła zębate
	Na osłonie napędu bębna	Zmiazdzenie nogi siłą przyłożona z boku
	Na osłonie napędu bębna	Oznaczenie miejsca zaczepów do załadunku
	Na osłonie napędu bębna	Nie włączaj betoniarki do sieci w przypadku uszkodzenia przyłącza
	Na osłonie napędu bębna w widocznym miejscu	Wyrzucane lub wylatujące przedmioty
	Na osłonie napędu bębna	Ostrzeżenie przed niebezpieczeństwem porażenia
	Na tabliczce znamionowej	Zużyte wyroby elektryczne i elektroniczne należy oddać do zakładów recyklingu

## **UWAGA !**

- znaki i napisy bezpieczeństwa powinny być chronione przed uszkodzeniami, zabrudzeniem i zamalowaniem
- znaki i napisy uszkodzone i nieczytelne należy zastąpić nowymi, które trzeba zakupić u producenta lub sprzedawcy urządzenia

## **2.4 Opis ryzyka szczątkowego**

Betoniarka **POWER TEC 220L/230V/K** wykonana jest zgodnie z najlepszą wiedzą techniczną i wymaganiami bezpieczeństwa aktualnymi w roku jej wyprodukowania. Mimo, że producent bierze odpowiedzialność za konstrukcję i oznakowanie betoniarki, w celu eliminacji zagrożeń podczas jej pracy jak również obsługi i konserwacji, to jednak pewne elementy ryzyka są nie do uniknięcia.

Ryzyko szczątkowe wynika z błędnego lub niewłaściwego zachowania się obsługującego betoniarkę, oraz z nie dających się przewidzieć sytuacji. Największe niebezpieczeństwo występuje przy wykonywaniu następujących zabronionych czynności:

- ◆ Używania betoniarki do innych celów niż opisane w instrukcji obsługi,
- ◆ Pracy betoniarki przy zdjętych osłonach zabezpieczających przekładnię pasową,
- ◆ Dokonywania samowolnie jakichkolwiek przeróbek betoniarki jak i instalacji elektrycznej,
- ◆ Wyłączania wtyczki z gniazda zasilającego przed wyłączeniem wyłącznika głównego,
- ◆ Regulacji napięcia paska klinowego w trakcie pracy betoniarki
  
- ◆ Przemieszczania betoniarki pracującej lub będącej pod napięciem,
- ◆ Włączania betoniarki do sieci w przypadku uszkodzenia przyłącza lub gniazda,
- ◆ Wkładania rąk lub przedmiotów do bębna betoniarki przed jego całkowitym zatrzymaniem się,
- ◆ Sprawdzania stanu technicznego i wykonywania obsługi lub napraw przy pracującej betoniarce.

## **2.5 Ocena ryzyka szczątkowego**

Przy przestrzeganiu takich zaleceń jak:

- ◆ Uważne czytanie instrukcji obsługi,
- ◆ Zakaz wkładania rąk i nóg w niebezpieczne miejsce,
- ◆ Zakaz dokonywania samowolnie jakichkolwiek przeróbek i napraw instalacji elektrycznej w betoniarce,

- ♦ Wykonywanie napraw instalacji elektrycznej wyłącznie przez uprawnionego elektryka.
- ♦ Sprawdzanie skuteczności uziemienia gniazd przed przystąpieniem do eksploatacji betoniarki i po przeprowadzonych naprawach elektrycznych,
- ♦ Obsługiwanie betoniarki przez osoby, które zapoznały się z treścią instrukcji obsługi,
- ♦ Zabezpieczenia betoniarki przed dostępem do niej dzieci,

**może być wyeliminowane zagrożenie szcążtkowe dla ludzi i środowiska przy użytkowaniu betoniarki.**

### **3. PRZEZNACZENIE**

Betoniarka **POWER TEC 220L/230V/K** o napędzie elektrycznym przeznaczona jest do produkcji mieszanek betonowych o konsystencjach ciekłej, półciekłej i plastycznej oraz zapraw cementowych i cementowo – wapiennych najczęściej stosowanych na budowach niewielkich obiektów mieszkalnych, inwentarskich, usługowych itp. Może być używana do mieszania materiałów sypkich, na sucho lub na mokro, o ile właściwości tych materiałów pozwalają na jej prawidłowe użytkowanie.

Użytkowanie do innych celów będzie rozumiane jako użytkowanie niezgodne z przeznaczeniem.

**Betoniarka może być użytkowana zgodnie z przeznaczeniem. Każde użycie betoniarki do innych celów, będzie traktowane jako użycie niezgodne z przeznaczeniem.**

**Producent nie odpowiada za szkody spowodowane niewłaściwym, niezgodnym z przeznaczeniem i niniejszą instrukcją użytkowaniem betoniarki.**

**Betoniarka powinna być obsługiwana, konserwowana i naprawiana wyłącznie przez osoby przeszkolone i zaznajomione z zakresem postępowania w zakresie bezpieczeństwa.**

**Każda samowolna zmiana, która zostanie wprowadzona do betoniarki zwalnia producenta od odpowiedzialności za powstałe uszkodzenie mienia i poniesione szkody na zdrowiu.**

#### **4. OPIS TECHNICZNY BETONIARKI POWER TEC 220L/230V/K**

Betoniarka **POWER TEC 220L/230V/K** odznacza się prostą budową, jest łatwa i bezpieczna w obsłudze. Składa się z następujących zespołów:

- ◆ Ramy, do której są umocowane koła jezdne i uchwyt służący do przemieszczania betoniarki,
- ◆ Bębna z mieszadłami, którego oś jest zamocowana i ułożyskowana w tulei ruchomej ramy,
- ◆ Mechanizmu wychylania bębna – korbą przekładni ślimakowej.
  
- ◆ Napędu betoniarki, który otrzymywany jest od silnika elektrycznego poprzez przekładnię pasową na koło zębate stożkowe, następnie na wieniec zamontowany na bębnie,
- ◆ Zespołu napędowego wykonanego w I klasie bezpieczeństwa składającego się z osłony napędu, instalacji elektrycznej (której podstawowymi elementami są: silnik elektryczny, wyłącznik, przewody, wtyczka) oraz przekładni pasowej.

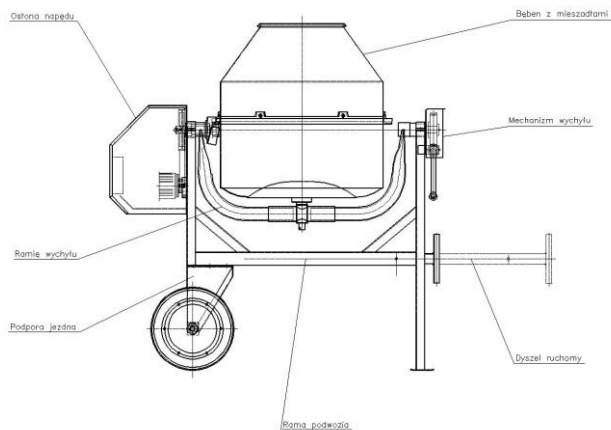
Betoniarka wolnospadowa elektryczna **POWER TEC 220L/230V/K** napędzana jest silnikiem elektrycznym 1 – fazowym.

Praca betoniarki ma charakter okresowy tzn. że kolejność pracy jest następująca:

- ◆ Załadowanie składników
- ◆ Mieszanie
- ◆ Opróżnianie

Kąt ustawienia bębna do poziomu podczas mieszania powinien wynosić **35° ÷ 45°**.

Betoniarka załączana jest do pracy za pomocą wyłącznika przyciskowego umieszczonego na osłonie napędu.



**Rys. 1 Betoniarka elektryczna wolnospadowa  
POWER TEC 220L/230V/K  
(napęd wywrotu na korbę)**

**„Obsługa betoniarki jest jednoosobowa. Operator betoniarki ma stanowiska robocze usytuowane w dwóch miejscach. Jedno – przy włączniku / wyłączniku napędu betoniarki, drugie – w miejscu operowania elementem sterowniczym kąta pochylecia bębna betoniarki”**

TABELA NR 1

<b>Lp.</b>	<b>Wyszczególnienie</b>	<b>Jedn. miary</b>	<b>BWE 220 L / K</b>
<b>1</b>	Pojemność bębna całkowita	dm <sup>3</sup>	~ 280
	Pojemność bębna użyteczna	dm <sup>3</sup>	do 210
<b>2</b>	Bęben - średnica zewnętrzna bębna - prędkość obrotowa bębna	mm obr / min	Ø 740 25 ±1
<b>3</b>	Wysokość zasypu	mm	1120 ÷ 1340
<b>4</b>	Wysokość wysypu	mm	~ 610
<b>5</b>	Rodzaj napędu bębna  - przełożenie - liczba pasków	— szt	przekł. pasowa i zębata 1 : 111 1
<b>6</b>	Wymiary gabarytowe - długość - szerokość - wysokość	mm mm mm	1480 1010 1580
<b>7</b>	Masa	kg	ok. 155
<b>8</b>	Zasilanie	V / Hz	~230 / 50
<b>9</b>	Moc P1	kW	1,5
<b>10</b>	Klasa izolacji	—	I
<b>11</b>	Osprzęt elektryczny		

## 5. INSTALACJA ELEKTRYCZNA

Zastosowany do napędu betoniarki silnik elektryczny **1** – fazowy należy podłączyć do sieci o napięciu **230V / 50 Hz**. Dopuszczalne wahania napięcia sieci dla prawidłowej pracy silnika wynoszą **±6%** napięcia znamionowego silnika. Instalacja elektryczna powinna posiadać zabezpieczenie zwarciove bezpiecznikiem topikowym minimum **10A** wykonanym przez użytkownika. System ochrony przeciwporażeniowej zastosowanym w betoniarce jest uziemienie. Obwód z którego zasilana będzie betoniarka musi mieć wtyk ochrony prawidłowo podłączony.

Do podłączenia betoniarki należy stosować przedłużacz wykonany z przewodu **OPL 3 x 1,5mm<sup>2</sup>** o długości do **10mb** lub **3 x 2,5mm<sup>2</sup>** o większej długości.

Betoniarka jest wykonana jako urządzenie klasy **I**.

Przed włączeniem betoniarki należy bezwzględnie dokonać oględzin zewnętrznej instalacji elektrycznej zwracając szczególną uwagę na :

- ◆ Ułożenie przewodu zasilającego tak, aby nie był narażony na uszkodzenia mechaniczne (wyrwanie, wysunięcie)
- ◆ Stan izolacji zewnętrznej przewodów
- ◆ Stan styków i połączeń

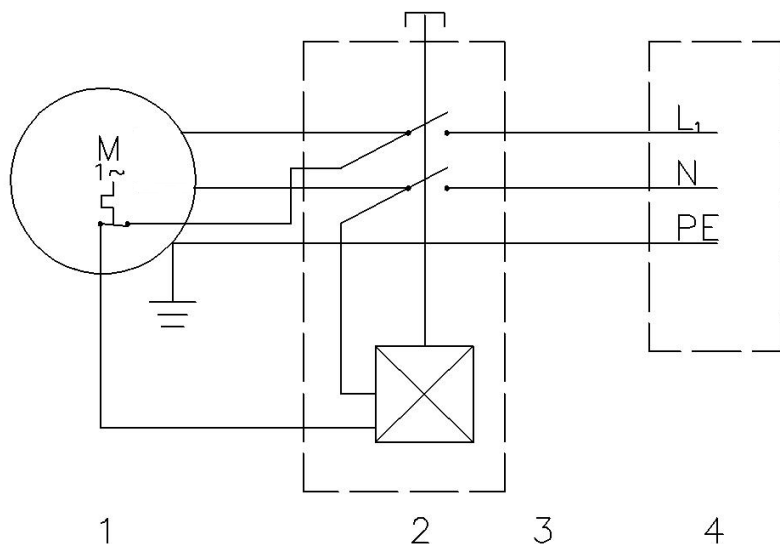
Włączanie i wyłączanie wtyczki przewodem zasilającym betoniarkę do gniazdka wtykowego powinno być wykonywane bezprądowo tzn. przy wyłączonym wyłączniku. Po dokonaniu tych czynności i ustawieniu bębna w pozycji pionowej należy włączyć betoniarkę obserwując, czy bęben obraca się równomiernie, bez zgrzytów i zakleszczeń, a kierunek obrotów jest zgodny z ruchem wskazówek zegara.

### **UWAGA :**

**W przypadku dłuższych przerw w eksploatacji betoniarki, przed ponownym jej uruchomieniem należy sprawdzić prawidłowość połączeń przewodu uziemiającego w gniazdach wtykowych i wtykach przez uprawnionego elektryka.**

Wykonanie w / w czynności przez osoby nieuprawnione grozi wypadkiem ( porażeniem elektrycznym ) jak i utratą gwarancji.

Wszelkie czynności przy silniku i instalacji elektrycznej mogą być wykonywane tylko przez uprawnionego elektryka . Przed odkręceniem osłony należy bezwzględnie wyjąć wtyczkę z sieci. W betoniarce naciąg paska rowkowego ustawiony jest fabrycznie i nie wymaga dodatkowej regulacji ( naciągu ). Osłona napędu z instalacją elektryczną stanowi zespół, którego nie należy otwierać bez koniecznej potrzeby.



Rys. 2 Schemat elektryczny betoniarki  
**POWER TEC 220L/230V/K**

- 1 – silnik 1 – fazy SEK 120/80 – 2 / D1, 1,5 kW, 230V, 2780 obr/min S 1
- 2 – wyłącznik KB – 01 – KTT z modułem podnapięciowym
- 3 – przewód H05 RR – F 3 x 1,5mm<sup>2</sup>
- 4 – wtyka jednofazowa S – 3 16A / N250V

### UWAGA !

**Zastosowany do załączania betoniarki wyłącznik samoczynnie odłącza napęd w przypadku przegrzania silnika lub zaniku prądu. W celu uruchomienia betoniarki należy ponownie go włączyć .**

## 6. URUCHOMIENIE I ZATRZYMANIE

Przed uruchomieniem betoniarki należy dokonać oględzin zewnętrznych celem:

- ◆ Oceny kompletności i stanu technicznego
- ◆ Sprawdzenia stanu technicznego i kompletności osłon zabezpieczających napęd i części wirujące
- ◆ Sprawdzenia instalacji elektrycznej zgodnie z pkt. 5 niniejszej instrukcji.
- ◆ Zalecana temperatura przygotowania zapraw murarskich od + 5 do + 40°C.

Betoniarkę ustawić na równej płaszczyźnie. Ustawić bęben w położenie robocze tj. około 35° ÷ 45° do poziomu poprzez pokręcenie korbą przekładni ślimakowej. Pojemność roboczą ok. 210l uzyskuje się w położeniu bębna ~ 45°

Uruchomienie betoniarki przebiega w następującej kolejności:

- ◆ Sprawdzić czy wyłącznik jest wyłączony / przycisk zielony wyciśnięty powyżej poziomu przycisku czerwonego /
- ◆ Włożyć wtyczkę do gniazda instalacji elektrycznej na napięcie 230V
- ◆ Uruchomić betoniarkę poprzez wciśnięcie przycisku zielonego
- ◆ Napełnić zbiornik składnikami zgodnie z przewidywaną recepturą
- ◆ Gotową masę usuwać przy włączonej betoniarce przez odpowiednie wychylenie bębna
- ◆ Wyłączenie z pracy betoniarki następuje przez naciśnięcie przycisku czerwonego
- ◆ Po opróżnieniu bębna z masy, odłączyć zasilanie / wyjąć wtykę z gniazda / i dokładnie go umyć

**UWAGA !:**

**Przy pierwszym zainstalowaniu betoniarki należy bezwzględnie dokonać pomiaru skuteczności uziemienia instalacji.**

## 7. PARAMETRY AKUSTYCZNE

### ► poziom hałasu działający na ludzi obsługujących betoniarkę

równoważny poziom dźwięku  $L_{eq} = 75 \text{ dB (A)}$   
maksymalny poziom dźwięku  $L_{max} = 78 \text{ dB (A)}$   
szczytowa wartość poziomu dźwięku  $L_{cpeac} = 95 \text{ dB}$

## 8. TRANSPORT I PRZECHOWYWANIE

Betoniarkę **POWER TEC 220L/230V/K** można transportować na małe odległości na platformie dowolnego środka transportu, który należy zabezpieczyć przed przesuwaniem się np. przez przybicie gwoździami nogi do podłogi i zamocowanie kół jezdnych klinami uniemożliwiającymi wszelkie przesunięcia. Załadunek na środek transportu może być dokonany przy pomocy dźwigu ( piktogram z wizerunkiem haka umiejscowiony na ramie wywrotu patrz rys. 1 informujący miejsce służące do zamocowania zawiesi linowych ) , lub ręcznie przez zespół **4 – 5** osobowy.

Podczas przemieszczania ramię wywrotu musi być ustawione pionowo tzn. bębniem w dół.

Do przemieszczania betoniarka wyposażona jest w uchwyt, koła jezdne i może być przemieszczana przez zespół **2 –** osobowy.

Betoniarkę należy przechowywać w warunkach zabezpieczających przed uszkodzeniami mechanicznymi i korozją.

Aby wymienić wieniec żeliwny lub kółko zębate atakujące należy zdemontować nakrętkę **M30** pod pałąkiem nośnym i wyjąć bęben z tulei pałąka i dokonać wymiany wieńca.

Zdemontować kółko atakujące, sprawdzić stan łożysk tocznych nr **6006ZZ** . Po wymianie w/w detali włożyć bęben osi w tuleję pałąka i założyć nakrętkę. Sprawdzić działanie.

## 9. PODSTAWOWE USTERKI ORAZ ICH USUWANIE

Uszkodzenie	Przyczyna	Sposób naprawy
Betoniarka nie pracuje	Przerwa w instalacji elektrycznej	Sprawdzenie instalacji elektrycznej przez uprawnionego elektryka
Brak obrotu bębna przy pracy silnika	Brak przekazania napędu z silnika na bęben	Sprawdzić pasek klinowy, jego naciąg, ewentualnie wymienić na nowy
Awaria łożysk bębna	Zużycie	Zdemontować kosz i korpus, wymienić i zamontować łożyska wg katalogu części zamiennych
Zbyt głośna praca betoniarki	Brak nasmarowania przekładni zębatej lub jej zużycie	Nasmarować i sprawdzić przekładnię oraz jej luzy międzyzębne. W przypadku braku poprawy wymienić ją na nową.
Awaria łożysk wałka napędowego	Zużycie	Zdemontować kosz, koło pasowe, wałek napędowy wybić wraz z kołem zębatym stożkowym, wymienić i zamontować łożyska wg katalogu części zamiennych

### Uwaga !

**Konserwacja oraz usuwanie wszelkich niesprawności betoniarki winny odbywać się bezwzględnie po odłączeniu elektrycznego przewodu zasilającego od sieci elektrycznej.**

## 10. DEMONTAŻ I KASACJA

Wymianę zużytych części betoniarki na zlecenie użytkownika może wykonać serwis producenta. Zużyte części betoniarki nie wolno wyrzucać do śmieci. Części metalowe oddać do składnicy złomu, części z tworzywa do specjalnych pojemników na tworzywa sztuczne lub do punktów skupujących.

Zachować środki ostrożności i bezpieczeństwa przy wymianie zużytych części poprzez stosowanie odpowiednich narzędzi ręcznych i mechanicznych jak i środków ochrony osobistej (rękawice, ubranie robocze, okulary itp.).



### **UWAGA !**

**Zużytych wyrobów elektrycznych i elektronicznych nie należy wyrzucać wraz z odpadami komunalnymi. Oddać je należy do zakładów recyklingu.**

## DEKLARACJA ZGODNOŚCI

Bart Import Poland  
Bartłomiej Skąpski  
ul. Dworcowa 34, 64-500 Szamotuły

Deklarujemy pełną odpowiedzialność, że wyrób

Betoniarka Wolno Spadowa Elektryczna: **POWER TEC 220L/230V/O**

do którego odnosi się niniejsza deklaracja jest zgodny z następującymi normami:

**PN-EN 292-1:2000**

**PN-EN 292-2:2000**

**PN-EN 294:1994**

**PN-EN 60204-1:2001**

**PN-EN ISO 3744:1999**

Oświadczamy także, że spełnia warunki następujących dyrektyw:

**98/97/WE Bezpieczeństwo maszyn**

**73/23/EWG Urządzenia niskiego napięcia**

oraz wymagania określone w:

1. Dyrektywa 2000/14/WE Emisja hałasu do środowiska, potwierdzone przez jednostkę notyfikowaną Instytut Mechanizacji Budownictwa i Górnictwa Skalnego, Laboratorium Badań Maszyn Roboczych i Górniczych  
Warszawa, ul. Racjonalizacji 6/8

Metoda pomiarów zgodna z PN-EN ISO 3744:1999

Zmierzony poziom mocy akustycznej  $LWA=84dB$  Gwarantowany poziom mocy akustycznej  $LWA=84dB$

2. Rozporządzeniu MGPIPS z dnia 10.04.2003 r. (Dz. U. z 2003 r. Nr 91, poz. 858)

Rozporządzeniu MGPIPS z dnia 12.03.2003 r. (Dz. U. z 2003 r. Nr 49, poz. 414)

Rozporządzeniu MGPIPS z dnia 02.07.2003 r. (Dz. U. z 2003 r. Nr 138, poz. 1316)

Szamotuły dn. 23.02.2008 r.

.....  
pieczęć punktu sprzedaży

.....  
podpis sprzedawcy

## **Bart Import Poland**

Bartłomiej Skąpski  
ul. Chrobrego 1a  
64-500 Szamotuły  
tel. 061 292 30 685

### **KARTA GWARANCYJNA**

Data produkcji.....

Betoniarka została wykonana zgodnie z dokumentacją konstrukcyjną i technologiczną zawartą w warunkach technicznych odbioru i wykonania. Gwarancja jest udzielona na sprawne działanie betoniarki przez 200 godzin pracy od daty zakupu, lecz na okres nie dłuższy niż 24 m-ce obejmuje:

- materiały
- wykonawstwo
- montaż części, zespołów i podzespołów

Gwarancja traci moc w przypadkach:

- użytkowania (eksploatacji) w sposób niezgodny z podanymi w instrukcji
- gdy producent zostanie powiadomiony o awarii po upływie 14 dni od momentu jej wystąpienia.

Gwarancja ulega przedłużeniu o czas, w którym betoniarka była w naprawie w okresie gwarancyjnym.