

**INSTRUKCJA , MONTAŻU
EKSPLOATACJI I KONSERWACJI
NAGRZEWNIC WODNYCH AQUA-AIR.**



W grupie urządzeń AQUA AIR znajdują się następujące modele:

- AQUA AIR 2000** o nominalnej mocy grzewczej 28,2 kW,
- AQUA AIR 2000 INOX** o nominalnej mocy grzewczej 28,2 kW,
- AQUA AIR 4000** o nominalnej mocy grzewczej 53,2 kW,
- AQUA AIR 4000 INOX** o nominalnej mocy grzewczej 53,2 kW,
- AQUA AIR 6000** o nominalnej mocy grzewczej 88,3 kW,
- AQUA AIR 9000** o nominalnej mocy grzewczej 109,6 kW,

Niniejsza instrukcja jest integralną częścią urządzenia i musi być dostarczona wraz z nim do użytkownika.

Po rozpakowaniu urządzenia należy upewnić się czy jest ono kompletne.

Wszystkie elementy opakowania należy chronić przed dziećmi.

Urządzenia mogą być instalowane i eksploatowane wyłącznie w warunkach do jakich zostały przystosowane.

Każde inne zastosowanie, niezgodne z niniejszą instrukcją może prowadzić do wystąpienia groźnych w skutkach wypadków. Należy dołożyć wszelkich starań w celu wyeliminowania możliwości niewłaściwego stosowania urządzenia (ograniczenie dostępu do urządzenia osobom trzecim, przeszkolenie obsługi). Producent nie bierze żadnej odpowiedzialności za zniszczenia będące wynikiem błędów instalacji, złej eksploatacji, lub będących wynikiem nie zapoznania się z wytycznymi instrukcji producenta.

Spis treści:

Ostrzeżenia	3
Opis	4
Wymiary	5
Zestawienie mocy pod względem temperatury wody na zasilaniu	6
Wybór miejsca montażu oraz instalacji urządzenia	7
Instalacja elektryczna	9
Regulacja i automatyka	10
Warunki gwarancji	12
Serwis	13
Demontaż i kasacja	14
Deklaracja zgodności	16

1. Ostrzeżenia



Nigdy nie używać urządzenia bez uprzedniego zapoznania się z instrukcją.



Podłączenie do sieci elektrycznej musi być wykonane przez osobę do tego uprawnioną i musi spełniać aktualne normy IEC dotyczące połączeń elektrycznych.



Przed przystąpieniem do czyszczenia lub naprawy, urządzenie musi być zawsze odłączone od źródła zasilania.



Nie przykrywać nagrzewnicy, ponieważ może to spowodować przegrzanie lub wywołać pożar.

Nigdy nie używać nagrzewnicy w miejscu, gdzie znajduje się gaz, rozcieńczalnik lub inny łatwopalny materiał.



Używać tylko w miejscach wolnych od łatwopalnych oparów oraz dużego stężenia pyłu.

Trzymać z dala od dzieci i zwierząt.

Odłączyć od źródła zasilania, gdy urządzenie nie jest używane.

Nie blokować wlotu (z tyłu) i wylotu (z przodu) powietrza.

W przypadku uszkodzenia przewodu elektrycznego, musi on być wymieniony przez Producenta lub przez wyznaczony przez Producenta serwis techniczny, albo osobę do tego uprawnioną

Urządzenie nie może być ustawione bezpośrednio obok rozdzielni elektrycznej.

Nie używać nagrzewnicy w bezpośrednim sąsiedztwie wanny, prysznica, basenu lub każdego innego zbiornika oraz źródła wody.

2. Opis

Dziękujemy za zakupienie nagrzewnicy wodnej AQUA-AIR. Urządzenie, które Państwo nabyli, jest jednym z wiodących na rynku nagrzewnic wodnych, zarówno pod względem technologicznym jak i ekonomicznym. Aby uzyskać najlepsze parametry techniczne urządzenia prosimy uważnie przeczytać poniższą instrukcję oraz stosować się do niej zarówno przy montażu jak i użytkowaniu.

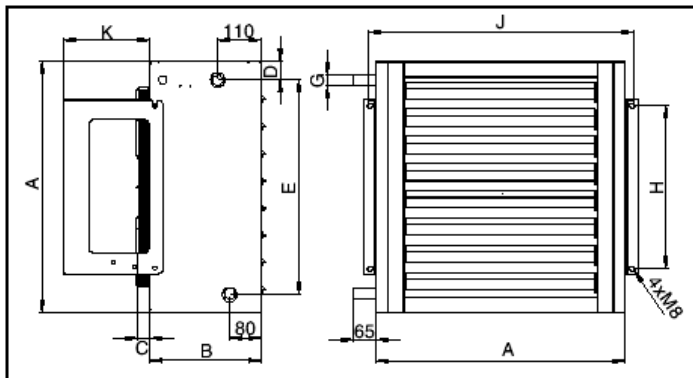
Nagrzewnice AQUA - AIR oraz AQUA – AIR INOX przeznaczone są do ogrzewania pomieszczeń o zarówno małej jak i dużej kubaturze. Znakomicie sprawdzają się w małych pomieszczeniach gospodarczych, jak np. jedno- lub dwustanowiskowe warsztaty samochodowe, myjnie samochodowe, małe hale produkcyjne, jak i w dużych halach magazynowych, marketach i hipermarketach, teatrach, szklarniach, halach produkcyjnych itp.

W modelach AQUA – AIR INOX obudowy wykonane są ze stali nierdzewnej INOX, co pozwala na zastosowanie ich w pomieszczeniach o podwyższonym stopniu wilgotności lub w przemyśle żywnościowym bez ryzyka awarii lub korozji.

Bart Import Poland	
64-500 Szamotuly ul.Dworcowa 34	tel: +48 61 29 26 200 http://www.bartimport.pl
AQUA-AIR-05-2000-1F	
U = 230 V	I = 0,80 A
f = 50/60 Hz	P = 0,19 kW
n = 1360 1/min	m = 19 kg
ph = 1~	IP = 20
av = 1950 m3/h	ver = 5
No.L37 - 10 - PoO024067 - 00374388	
 5 9 0 7 4 4 1 2 1 9 0 0 6	
MADE IN EU	

U,f -zasilanie
n - ilość obrotów
av- przepływ powietrza
I – napięcie
P - moc
m – masa
IP – klasa zabezpieczeń

3. Wymiary



model		Aqua-Air 2000	Aqua-Air 4000	Aqua-Air 6000	Aqua-Air 9000
napięcie	V/Hz	230/50	230/50	400/50	400/50
pobór mocy	W	130	285	550	736
prąd silnika	A	0,75	1,15	1,2	1,8
max temp. wody	° C	100	100	100	100
max ciśnienie	kPa	1600	1600	1600	1600
hałas	dBA	54	59	63	65
ciężar	kg	20	29	45	54
Wysokość [A]	mm	504	624	774	854
Szerokość [A]	mm	504	624	774	854
Głębokość [B]	mm	277	277	355	355
Przyłącze [G]	cale	1/2	¾	3/4	3/4

4. Zestawienie mocy dla wszystkich nagrzewnic pod względem temperatury wody na zasilaniu.

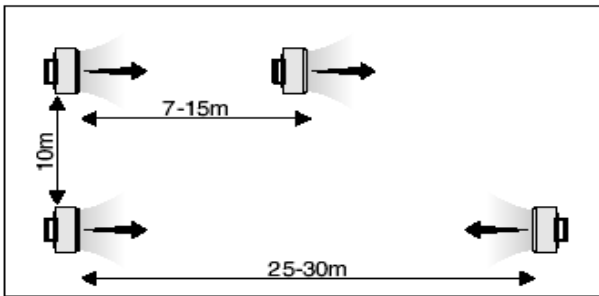


5. Wybór miejsca montażu oraz instalacji urządzenia

W dużych pomieszczeniach, w których nie wystarcza jedno urządzenie lub w pomieszczeniach o dużej różnicy szerokości względem długości istnieje możliwość montażu kilku nagrzewnic. Można nimi sterować za pomocą jednego, głównego wyłącznika lub indywidualnie każdym urządzeniem z osobna. W takim przypadku zalecana odległość pomiędzy poszczególnymi nagrzewnicami wynosi 10m, jeśli ich strumień powietrza skierowany jest równoległe. Jeżeli nagrzewnice są instalowane naprzeciw siebie to minimalna odległość między nimi powinna wynosić 25-30m. W przypadku usytuowania jednej za drugą zaleca się odległość pomiędzy 7m a 15m.

Powyższe zalecenie zilustrowane są na schemacie A1

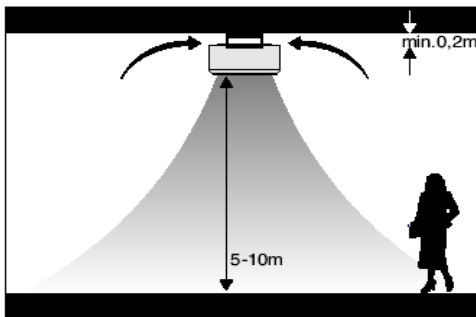
Schemat A1



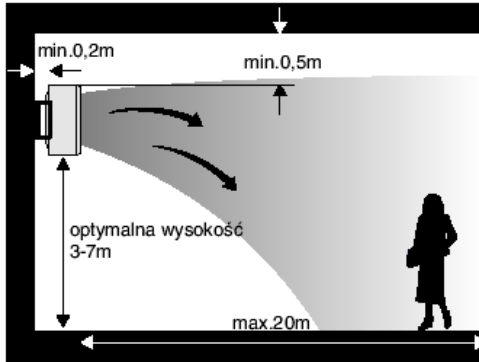
6. Instalacja

Nagrzewnice można zainstalować w położeniu pionowym lub poziomym, używając dostarczonych przez nas w zestawie zawiesi montażowych, które umożliwiają montaż w każdej pozycji.

Przy każdej z powyższych pozycji montażu należy przestrzegać minimalnych odległości od ścian, sufitu i podłogi, określonych na schematach A2 oraz A3.



Schemat A2



Schemat A3

Instalację wodną powinien wykonać wykwalifikowany instalator C.O. Natomiast instalację elektryczną wykwalifikowany elektryk zgodnie ze schematami zawartymi w tej instrukcji

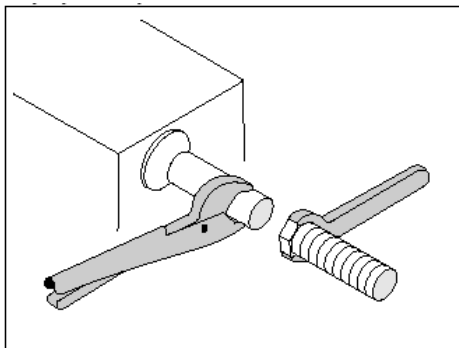
UWAGA !

Urządzenie wyposażone jest w żaluzje kierujące powietrzem, które są fabrycznie zamknięte. W trakcie montażu jak i użytkowania żaluzje te muszą być otwarte co najmniej w 30%.

Nie wolno włączać urządzenia z zamkniętymi żaluzjami. Grozi to poważnym uszkodzeniem wentylatora.

WAŻNE !

Podczas podłączania urządzenia należy zwrócić uwagę na podłączanie instalacji wodnej do króćców nagrzewnicy. Zaleca się przytrzymanie króćców szczypcami lub kluczem, aby nie uszkodzić wymiennika. (Schemat A4)



Schemat A4

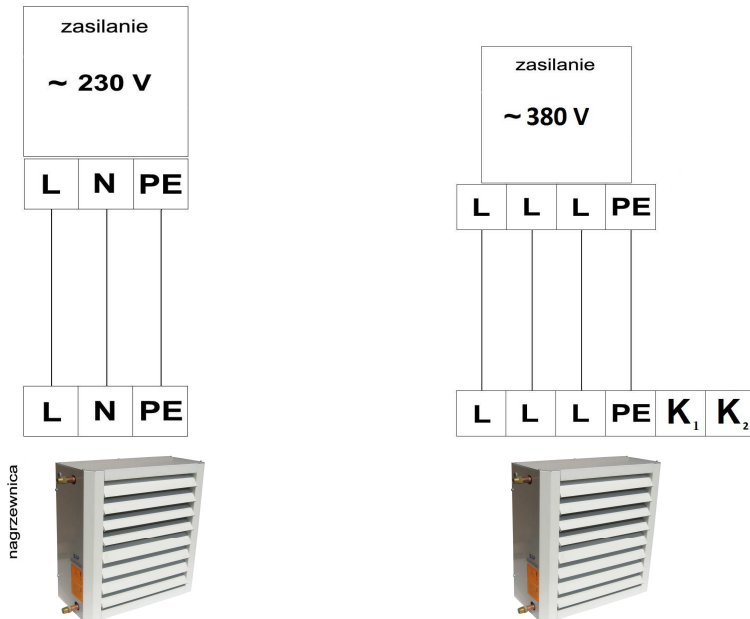
7. Instalacja elektryczna

Nagrzewnicę należy podłączyć na podstawie projektu urządzeń elektrycznych, sporządzonego przez wykwalifikowaną osobę. Instalację może wykonać wyłącznie osoba, która posiada wymagane do tego uprawnienia. Podłączenia należy wykonać zgodnie ze schematem elektrycznym, zawartym w niniejszej instrukcji obsługi.

Do podłączenia nagrzewnic 28kW oraz 53kW należy używać przewodu 3x2,5 kwadrat, natomiast do nagrzewnic 88kW oraz 109kW przewodu 5x2,5 kwadrat.

UWAGA !

W modelach AQUA 6000 oraz AQUA 9000 należy zwrócić uwagę na poprawne podłączenie faz – niezgodność faz może spowodować odwrócenie kierunku nawiewanego powietrza, co w efekcie może spowodować awarię.



8. Regulacja i automatyka

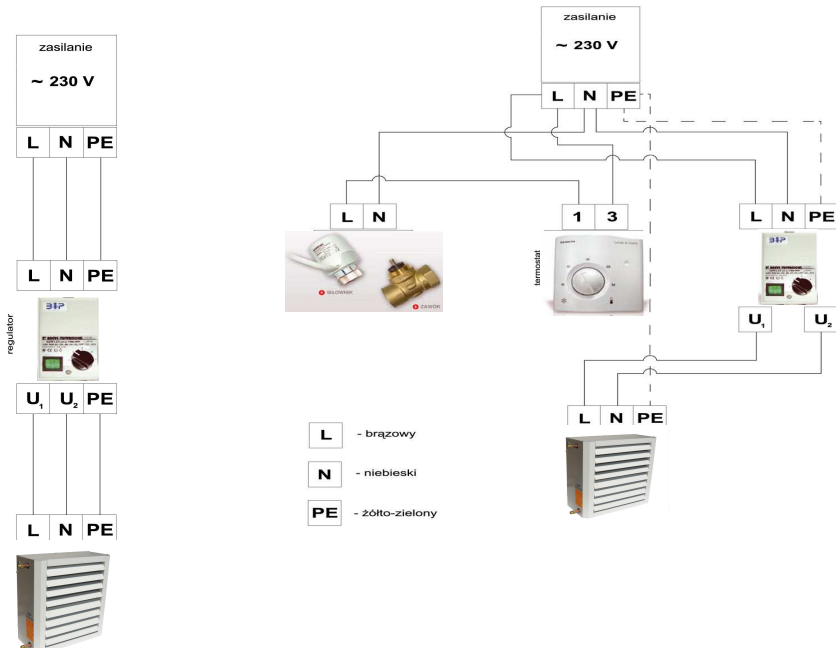
W celu usprawnienia obsługi urządzenia oraz podniesienia efektywności grzania proponujemy zastosowanie automatyki sterującej w dostępnych konfiguracjach.

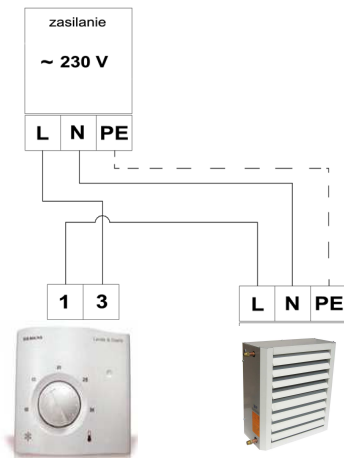
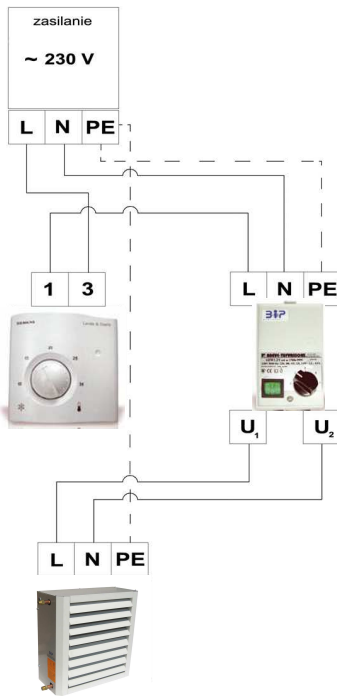
Regulator obrotów – 5 stopniowy regulator obrotów (AQUA-AIR 2000 i 4000) oraz falownik (AQUA-AIR 6000 i 9000) pozwalają na przystosowanie prędkości obrotów wentylatora. Można zatem ustawić odpowiednią prędkość przepływającego przez blok lamelowy powietrza do danych potrzeb w różnych okresach grzania.

Zawór i siłownik – Elektromagnetyczny zawór wodny wraz z siłownikiem, zamontowany w układzie wodnym na rurce zasilającej pozwala na odcięcie dopływu ciepłej wody do urządzenia. Tym samym nie tracimy energii cieplnej w chwili, gdy jej nie potrzebujemy. Zamykając obieg wody w bloku lamelowym zapobiegamy zamarznięciu aluminiowo-miedzianego wymiennika podczas mrozów.

Termostat pomieszczeniowy lub(regulator dobowy) – Można go podłączyć bezpośrednio pod silnik wentylatora, lub do siłownika. W pierwszej opcji po osiągnięciu zadanej temperatury termostat wyłącza wentylator a blok lamelowy pełni rolę grzejnika – tzn. ogrzewa pomieszczenie na zasadzie promieniowania). W przypadku połączenia z siłownikiem elektrozaworu siłownik odcina dopływ wody do wymiennika poprzez zamknięcie zaworu.

9. Opcje automatyki oraz sposoby ich podłączenia





10. Warunki gwarancji

- Gwarancja dotyczy nagrzewnic zakupionych w Polsce i jest ważna na terytorium Rzeczypospolitej polskiej.
- Bart Import Poland gwarantuje sprawne działanie nagrzewnicy przez okres **24 miesięcy**.
- Gwarancja przewiduje bezpłatne części zamienne w okresie 24 miesięcy od daty uruchomienia urządzenia, nie dłużej jednak niż 30 miesięcy od wydania urządzenia z magazynu centralnego BiP
- Niniejszą gwarancją objęte są usterki urządzenia spowodowane wadliwymi częściami i/lub defektami produkcyjnymi.
- Gwarancja będzie respektowana przez BiP po przedstawieniu karty gwarancyjnej oraz kopii lub oryginału dowodu zakupu (paragon, faktura, rachunek)
- Gwarant może odmówić dokonania nieodpłatnej dostawy części gwarancyjnych w przypadku stwierdzenia niezgodności danych w dokumentach z danymi na sprzęcie, naruszenia plomb, naniesienia poprawek lub skreśleń przez osoby nieupoważnione.
- Reklamujący powinien dostarczyć sprzęt do Serwisu w oryginalnym opakowaniu fabrycznym dodatkowo zabezpieczonym przed uszkodzeniem. Uszkodzenia spowodowane niedostatecznym zabezpieczeniem wysyłki sprzętu nie podlegają naprawom gwarancyjnym. Reklamujący nie może żądać gratyfikacji, jeśli nieodpowiednio oznakuje lub zabezpieczy przesyłkę.
- Ujawnione w okresie gwarancji wadliwe części będą bezpłatnie wymienione przez Autoryzowaną Stację Serwisową [ASS] w terminie 14 dni roboczych od daty pisemnego zgłoszenia awarii i dostarczenia urządzenia do serwisu.
- W przypadku konieczności sprowadzenia części zamiennych z zagranicy okres naprawy może ulec przedłużeniu o czas potrzebny na sprowadzenie części zamiennych.
- Okres gwarancji przedłuża się o czas pozostawiania urządzeń w naprawie.
- Odbiorca towaru jest zobowiązany do wstępnej oceny reklamacji gwarancyjnej.
- Gwarancją nie są objęte:
 - a. Uszkodzenia urządzeń wynikające z nieprawidłowej eksploatacji, konserwacji, obsługi, przechowywania, użycia niewłaściwych materiałów
 - b. Mechaniczne uszkodzenia urządzeń i wywołane nimi wady.
 - c. Wady i uszkodzenia spowodowane działaniem siły wyższej np. uderzeniem pioruna, powodzią, korozją, przepięciami sieci elektrycznej, itp.
 - d. Usterki spowodowane samodzielnymi naprawami, przeróbkami i zmianami konstrukcyjnymi.
 - e. Czynności, do których wykonania zobowiązany jest wg instrukcji użytkownik we własnym zakresie – ewentualne czyszczenie dokonywane jest na koszt użytkownika według cennika usług serwisowych i nie jest traktowane jako usługa gwarancyjna.
 - f. Części ulegające normalnemu zużyciu, wynikającemu z użytkowania urządzenia
 - g. Produkty, w których Kartę Gwarancyjną lub numery seryjne w jakikolwiek sposób zmieniono, zamazano, usunięto lub zatarto.
- W przypadku nieuzasadnionych zgłoszeń reklamacyjnych Klient ponosi koszty związane z wykonanymi czynnościami.
- Gwarancja nie obejmuje roszczeń Użytkownika Końcowego, jeśli sam zdecydował o parametrach zainstalowanych urządzeń.
- Decyzja BiP w zakresie zasadności zgłoszonych usterek jest decyzją ostateczną.
- Warunkiem zachowania gwarancji jest dokonywanie wymiany części przez wskazaną ASS.
- Bart Import Poland nie będzie ponosić odpowiedzialności za terminowość usług gwarancyjnych, jeśli działalność Bart Import Poland zostanie zakłócona nieprzewidzianymi okolicznościami o charakterze wyższego rzędu.
- Użytkownik jest zobowiązany do przeprowadzenia w ciągu roku przynajmniej jednego przeglądu technicznego przed sezonem grzewczym zakupionej nagrzewnicy. Przeglądy te są płatne wg cennika Bart Import Poland i muszą być wykonane przez ASS. W przypadku braku wykonywania obowiązkowych przeglądów technicznych użytkownik traci wszelkie prawa wynikające z gwarancji.
- Użytkownik zobowiązuje się do odbioru urządzenia w terminie do 14 dni od poinformowania o gotowości sprzętu do odbioru, po przekroczeniu tego terminu ASS naliczy opłatę za magazynowanie zgodnie z cennikiem BiP

W sprawach nie uregulowanych niniejszymi Warunkami Gwarancji zastosowanie mają odpowiednie przepisy Kodeksu Cywilnego.

11. Serwis

Bart Import Poland informuje, iż centralnym serwisem nagrzewnic AquaAir jest:

bart Import Poland

64-500 Szamotuły, ul. B. Chrobrego 1a

tel. 061 / 29 30 685, fax. 061 / 29 30 685, e-mail: serwis@bartimport.pl

mob. 0 / 608 34 33

Wykaz Autoryzowanych Stacji Serwisowych znajduje się na naszej stronie [www](http://www.bartimport.pl):

www.bartimport.pl

12. Demontaż i kasacja

Wymianę zużytych części na zlecenie użytkownika może wykonać serwis producenta. Uszkodzonych elementów nie wolno wyrzucać do śmieci. Części metalowe należy oddać do składnicy złomu lub do punktów skupujących.

Należy zachować środki ostrożności i bezpieczeństwa przy wymianie zużytych części poprzez stosowanie odpowiednich narzędzi ręcznych i mechanicznych jak i środków ochrony osobistej (rękawice, ubranie robocze, okulary itp.).



UWAGA !

**Zużytych wyrobów elektrycznych
i elektronicznych nie należy
wyrzucać wraz z odpadami
komunalnymi. Oddać je należy do zakładów
recyklingu.**

Lp.	Data zgłoszenia usterki	Data zakończenia naprawy	Opis naprawy	Pieczętka serwisu	Pokwitowanie klienta
Lp.	Data zgłoszenia usterki	Data zakończenia naprawy	Opis naprawy	Pieczętka serwisu	Pokwitowanie klienta
Lp.	Data zgłoszenia usterki	Data zakończenia naprawy	Opis naprawy	Pieczętka serwisu	Pokwitowanie klienta

GWARANCJA NR : /N/2010

Gwarancja obejmuje kompletne urządzenie /urządzenia/ tj. wszystkie części mechaniczne, elektryczne oraz sterujące, nie ulegające zużyciu podczas normalnego użytkowania urządzenia.

Warunki gwarancji znajdują się na poprzedniej stronie.

Nazwa urządzenia – specyfikacja techniczna

.....
.....

Nazwa:

Numer seryjny urządzenia:.....

Zamawiający:

.....
.....
.....

Numer oraz data wystawienia faktury:

.....

Pieczętka oraz podpis gwaranta:

--

EC Deklaracja zgodności

**Bart Import Poland Bartłomiej Skapski**

ul. Dworcowa 34, 64-500 Szamotuły,
Polska

My niżej podpisani deklarujemy na własną odpowiedzialność, że wszystkie wyżej wymienione produkty są w zgodności z następującymi dokumentami i standardami:

13. Dyrektywy EEC

Dyrektywa dotycząca niskiego napięcia 73/23/EEC

Zgodna z II aneksem dyrektywy dotyczącej maszyn 98/37/EEC

14. Standardy:

EN 60335-1,

EN 60335-2,

EN 50081-1,

EN 50082-1,

EN 292-2,

EN 294,

EN 563,

EN 307,

EN 953

15. Dodatkowe informacje:

Produkt posiada oznaczenie CE

Produkt: AQUA-AIR ścienna nagrzewnica z wentylatorem

Typ: AQUA-AIR 2000-3,
AQUA-AIR 4000-3-1F,
AQUA-AIR 6000-3,
AQUA-AIR 9000-3



BARTIMPORT.PL

Szamotuły 10.01.2005

Bartłomiej Skapski