



myjki



osuszacze



klimatyzatory



nagrzewnice



wentylatory



kurtyny

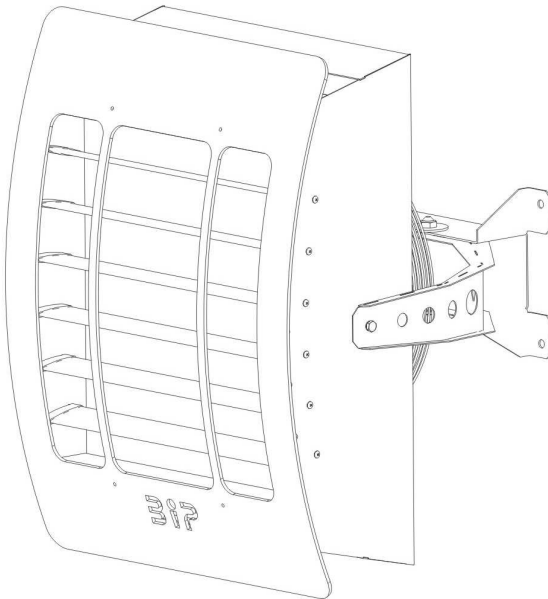


zbiorniki



**aqua-air**  
Gold Edition

# INSTRUKCJA OBSŁUGI, MONTAŻU ORAZ KONSERWACJI NAGRZEWNIC WODNYCH AQUA-AIR GOLD EDITION



**MODELE**  
AQUA-AIR GE 2000  
AQUA-AIR GE 4000



CE



**Bart Import Poland**

ul. Dworcowa 34 64-500 Szamotuły  
biuro@bartimport.pl  
www.bartimport.pl

## SPIS TREŚCI

1. WSTĘP
2. DANE TECHNICZNE
  - 2.1 Wymiary jednostki aqua-air GE
  - 2.2 Parametry jednostki aqua-air GE
  - 2.3 Temperatury wody w wymienniku
3. UŻYTKOWANIE
  - 3.1 OPIS
  - 3.2 TRANSPORT I PRZECHOWYWANIE
  - 3.3 ZAWARTOŚĆ PRZESYŁKI
  - 3.4 ODPAKOWANIE
4. INSTALACJA I MONTAŻ
  - 4.1 INSTALACJA
  - 4.2 PODŁĄCZENIE WYMIENNIKA WODNEGO
  - 4.3 PODŁĄCZENIE ELEKTRYCZNE
  - 4.4 PODŁĄCZENIE AUTOMATYKI
  - 4.5 OSTATNIE SPRAWDZENIE PRZED URUCHOMIENIEM
5. OBSŁUGA
  - 5.1 OSTRZEŻENIA
  - 5.2 WŁĄCZANIE I WYŁĄCZANIE
  - 5.3 ROZWIĄZYWANIE PROBLEMÓW
6. KONSERWACJA NAGRZEWNICY
  - 6.1 BEZPIECZEŃSTWO
  - 6.2 KONSERWACJA I CZYSZCZENIE
  - 6.3 UTYLIZACJA URZĄDZENIA
7. TABLICZKA ZNAMIONOWA
8. WARUNKI GWARANCJI
9. SERWIS

### UWAGA !

**Zużytych wyrobów elektrycznych i elektronicznych nie należy wyrzucać wraz z odpadami komunalnymi. Oddać je należy do zakładów recyklingu.**



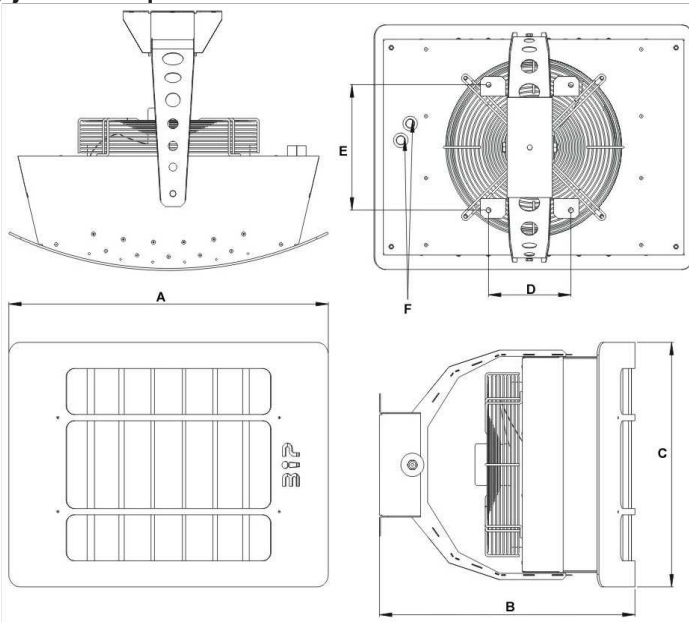
### 1. WSTĘP

Instrukcja zawiera ważne wskazówki i uwagi dotyczące bezpieczeństwa. W celu zapewnienia poprawnego funkcjonowania urządzenia oraz dla własnego bezpieczeństwa, przed przystąpieniem do instalacji należy uważnie przeczytać poniższe instrukcje i upewnić się, że są one stosowane. Producent zastrzega sobie prawo do wprowadzania zmian, włączając w to danych dotyczących specyfikacji technicznej, bez uprzedniego powiadomiania użytkownika. Należy zatrzymać tę instrukcję, aby umożliwić odwołanie się do niej w przyszłości. Wszelkie modyfikacje lub zmiany wewnętrznego okablowania urządzenia są zakazane i powodują utratę gwarancji na produkt. Zalecamy stosowanie akcesorii oraz systemów regulacji dostarczanych przez naszą firmę. Używanie akcesorii innych niż oryginalne może prowadzić do uszkodzenia urządzenia. Producent nie ponosi odpowiedzialności za szkody wynikłe wskutek używania akcesorii (systemów regulacji)

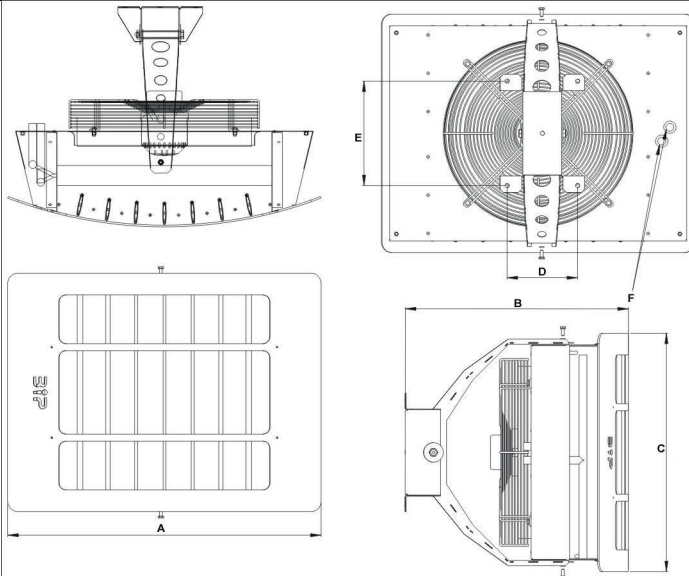
innych niż oryginalne lub wskutek niepoprawnego stosowania akcesorii (systemów regulacji).

## 2. DANE TECHNICZNE

### 2.1 Wymiary jednostki aqua-air GE



|                         | A   | B   | C   | D   | E   | F    |
|-------------------------|-----|-----|-----|-----|-----|------|
| <b>AQUA-AIR GE-2000</b> | 736 | 625 | 585 | 200 | 300 | 3/4" |



|                         |          |          |          |          |          |          |
|-------------------------|----------|----------|----------|----------|----------|----------|
|                         | <b>A</b> | <b>B</b> | <b>C</b> | <b>D</b> | <b>E</b> | <b>F</b> |
| <b>AQUA-AIR GE-4000</b> | 839      | 632,50   | 685      | 200      | 300      | ¾"       |

## 2.2 Parametry jednostki aqua-air GE

| Typ                             | AQUA-AIR GE 2000 | AQUA-AIR GE 4000 |
|---------------------------------|------------------|------------------|
| Przepływ powietrza [m³/h]       | 2800             | 5250             |
| Zasięg wydmuchu w poziomie* [m] | 15               | 19               |
| Zasięg wydmuchu w pionie* [m]   | 9                | 10               |
| Napięcie [V/Hz]                 | 230/50           |                  |
| Prąd silnika [A]                | 0,90             | 2,20             |
| Pobór mocy [kW]                 | 0,2              | 0,5              |
| Prędkość wentylatora [obr/min]  | 1390             | 1290             |
| Prędkość powietrza [m/s]        | 3,96             | 5,01             |
| Poziom głośności** [dB(A)]      | 49               | 51               |
| Waga*** [kg]                    | 27               | 34               |

\*Zmierzono przy różnicy temperatury  $\Delta t=10K$ .

\*\*Poziom głośności w odległości 5m od jednostki.

\*\*\*Waga z wodą w wymienniku.

## 2.3 Temperatury wody w wymienniku

| Model                        |                        | AQUA-AIR GE 2000 |                         |                      |                             | AQUA-AIR GE 4000 |                         |                      |                             |
|------------------------------|------------------------|------------------|-------------------------|----------------------|-----------------------------|------------------|-------------------------|----------------------|-----------------------------|
| Przepływ powietrza [m³/h]    |                        | 2800             |                         |                      |                             | 5250             |                         |                      |                             |
| Spadek temperatury wody [°C] | Powietrze wlotowe [°C] | Moc [kW]         | Powietrze wylotowe [°C] | Przepływ wody [m³/h] | Spadek ciśnienia wody [kPa] | Moc [kW]         | Powietrze wylotowe [°C] | Przepływ wody [m³/h] | Spadek ciśnienia wody [kPa] |
| 90/70                        | -15                    | 43,89            | 26,1                    | 1,93                 | 14,1                        | 73,57            | 21,7                    | 3,24                 | 27,85                       |
|                              | -10                    | 41,03            | 29,1                    | 1,81                 | 12,25                       | 68,87            | 25,0                    | 3,03                 | 24,81                       |
|                              | 0                      | 35,51            | 35,2                    | 1,57                 | 9,5                         | 59,68            | 31,5                    | 2,63                 | 19,3                        |
|                              | 5                      | 32,83            | 38,1                    | 1,45                 | 8,33                        | 55,22            | 34,7                    | 2,43                 | 16,8                        |
|                              | 10                     | 30,21            | 41,0                    | 1,33                 | 7,15                        | 50,84            | 37,8                    | 2,24                 | 14,6                        |
|                              | 15                     | 27,63            | 43,9                    | 1,22                 | 6,17                        | 46,59            | 41,0                    | 2,05                 | 12,55                       |
| 80/60                        | 20                     | 25,13            | 46,7                    | 1,11                 | 5,19                        | 42,38            | 44,0                    | 1,87                 | 10,59                       |
|                              | -15                    | 38,80            | 21,3                    | 1,7                  | 11,4                        | 65,17            | 17,5                    | 2,86                 | 23,2                        |
|                              | -10                    | 36,03            | 24,4                    | 1,58                 | 10,1                        | 60,52            | 20,8                    | 2,66                 | 20,3                        |
|                              | 0                      | 30,60            | 30,3                    | 1,34                 | 7,5                         | 51,49            | 27,2                    | 2,26                 | 15,3                        |
|                              | 5                      | 27,97            | 33,2                    | 1,23                 | 6,47                        | 47,15            | 30,4                    | 2,07                 | 13,2                        |
|                              | 10                     | 25,40            | 36,1                    | 1,12                 | 5,49                        | 42,86            | 33,5                    | 1,88                 | 11,1                        |
| 70/50                        | 15                     | 22,89            | 38,9                    | 1,01                 | 4,5                         | 38,63            | 36,5                    | 1,7                  | 9,31                        |
|                              | 20                     | 20,41            | 41,7                    | 0,9                  | 3,72                        | 34,53            | 39,6                    | 1,52                 | 7,64                        |
|                              | -15                    | 33,73            | 16,6                    | 1,48                 | 9,2                         | 56,69            | 13,3                    | 2,48                 | 18,7                        |
|                              | -10                    | 30,98            | 19,6                    | 1,36                 | 7,9                         | 52,11            | 16,5                    | 2,28                 | 16,1                        |
|                              | 0                      | 25,69            | 25,4                    | 1,12                 | 5,68                        | 43,31            | 22,9                    | 1,9                  | 11,6                        |
|                              | 5                      | 23,11            | 28,3                    | 1,01                 | 4,8                         | 38,99            | 26,0                    | 1,71                 | 9,7                         |
| 45/35                        | 10                     | 20,60            | 31,1                    | 0,9                  | 3,9                         | 34,82            | 29,1                    | 1,52                 | 7,9                         |
|                              | 15                     | 18,11            | 33,9                    | 0,79                 | 3,13                        | 30,69            | 32,1                    | 1,34                 | 6,3                         |
|                              | 20                     | 15,69            | 36,7                    | 0,69                 | 2,45                        | 26,60            | 35,1                    | 1,16                 | 5                           |
|                              | -15                    | 24,90            | 8,4                     | 2,17                 | 19,5                        | 41,93            | 5,9                     | 3,64                 | 39,52                       |
|                              | -10                    | 22,30            | 11,3                    | 1,94                 | 15,98                       | 37,53            | 9,1                     | 3,26                 | 32,5                        |
|                              | 0                      | 17,10            | 17,0                    | 1,49                 | 10,1                        | 29,00            | 15,3                    | 2,52                 | 20,79                       |
| 45/35                        | 5                      | 14,70            | 19,8                    | 1,28                 | 7,74                        | 24,86            | 18,4                    | 2,16                 | 15,8                        |
|                              | 10                     | 12,28            | 22,6                    | 1,07                 | 5,68                        | 20,81            | 21,4                    | 1,81                 | 11,57                       |
|                              | 15                     | 9,91             | 25,4                    | 0,86                 | 3,43                        | 16,81            | 24,4                    | 1,46                 | 7,9                         |

### 3. UŻYTKOWANIE

Nagrzewnice wodne aqua-air Gold Edition zostały zaprojektowane do ogrzewania gorącym powietrzem pomieszczeń zarówno o małej, jak i o dużej kubaturze. W szczególności do ogrzewania hal przemysłowych, magazynów, marketów, szklarni, jak i sal sportowych i widowiskowych. Nagrzewnica jest przeznaczona do pracy w suchych, zamkniętych pomieszczeniach, przy temperaturze otoczenia od 0°C do +40°C oraz wilgotności do 80%. Urządzenie zostało zaprojektowane do pracy na powietrzu obiegowym wolnym od zanieczyszczeń, np. kurzu, pyłu, chemicznych spalin i innych drobin. Posiada klasę zabezpieczeń IP 54 (zabezpieczenie przeciw ciałom stałym większym niż 1 mm; zabezpieczenie przeciw bryzgom wody). Wymiennik został zaprojektowany do pracy z wodą o temperaturze maksymalnej +100°C i maksymalnym ciśnieniu 1.6 MPa.

#### 3.1 OPIS

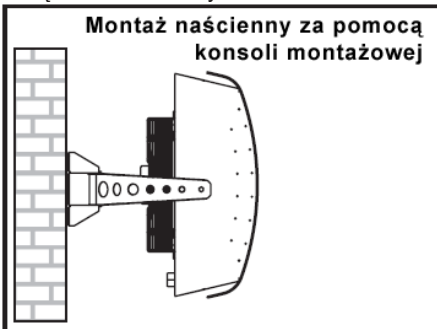
**Aqua-air GE są produkowane w dwóch wersjach:**

- AQUA-AIR GE 2000
- AQUA-AIR GE 4000

Obie wersje posiadają stalowo-aluminiową obudowę oraz są wyposażone w trójrzędowy wymiennik wodny i wentylator osiowy. Wentylator posiada wbudowane urządzenie zabezpieczające przed przegrzaniem.

Urządzenie instaluje się za pomocą konsoli montażowej umożliwiającą obrót całej jednostki w poziomie w zakresie +/- 45° oraz obrót w pionie w zakresie +/- 35° (jeśli jednostka jest zamontowana na ścianie). Prowadnice wylotu powietrza są ruchome w zakresie +/- 10°, dysze są nieruchome, kąt wylotu powietrza można regulować poprzez obrót całej jednostki.

Urządzenie może być montowane zarówno na ścianie jak i na suficie.



#### 3.2 TRANSPORT I PRZECHOWYWANIE

Urządzenie musi być transportowane i przechowywane w oryginalnym kartonie do momentu instalacji. Opakowanie chroni urządzenie przed uszkodzeniami i zabrudzeniem podczas transportu. Przy transporcie należy zwrócić uwagę, aby zabezpieczyć produkt przed uszkodzeniami mechanicznymi takimi jak spadek z dużej wysokości lub bardzo mocne wstrząsy. Urządzenie należy przechowywać w suchym pomieszczeniu o temperaturze wewnętrznej z zakresu -5°C do +40°C. Gwarancja nie obejmuje uszkodzeń wynikłych z powodu nieprawidłowego transportu lub przechowywania. Oryginalne opakowanie można piętrować maksymalnie do 2 sztuk.

### 3.3 ZAWARTOŚĆ PRZESYŁKI

Po dostawie należy niezwłocznie sprawdzić czy paczka jest w nienaruszonym stanie. W przypadku stwierdzenia uszkodzeń opakowania nie należy odpakowywać urządzenia, lecz niezwłocznie powiadomić przewoźnika o uszkodzeniu. W przypadku stwierdzenia uszkodzeń urządzenia należy skontaktować się z dostawcą i sporządzić protokół szkody, który musi podpisać przewoźnik.

Należy sprawdzić czy dostarczony typ odpowiada zamówionemu.

#### **Paczka zawiera następujące elementy:**

- AQUA-AIR GE, sztuk 1

Jeśli zażalenie nie wpłynie w krótkim terminie, reklamacje nie będą uwzględniane.

### 3.4 ODPAKOWANIE

Wymij urządzenie z opakowania. Zachowaj instrukcję użytkownika, która jest załączona w paczce.

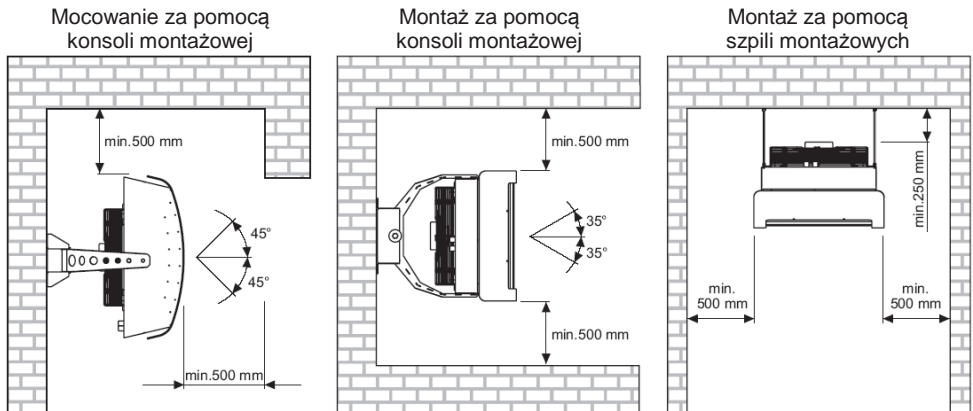
Wszystkie elementy opakowania zostały wykonane z materiałów ekologicznych i mogą być użyte ponownie lub poddane recyklingowi.

Pomóż chronić środowisko naturalne i upewnij się, że elementy opakowania są utylizowane lub poddane recyklingowi we właściwy sposób.

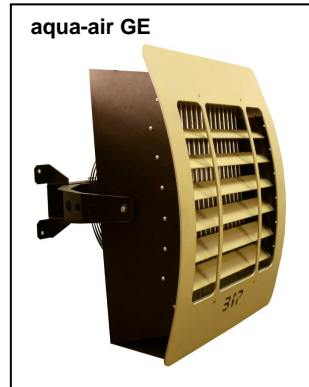
## 4. INSTALACJA I MONTAŻ

**Nagrzewnica może być instalowana tylko przez wykwalifikowane osoby, które korzystają z właściwych narzędzi!**

### 4.1 INSTALACJA



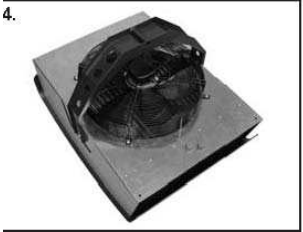
Podczas montażu należy zachować podane powyżej minimalne odległości.



### Mocowanie za pomocą konsoli montażowej.



1-2. Wpierw zamontować część konsoli przytrzymującą do ściany lub sufitu.  
3. Przykręcić konsolę do nagrzewnicy.

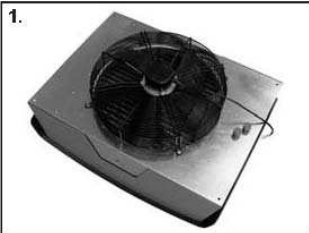


4. Konsola instalowana na nagrzewnicy. 5-6. Włożyć nagrzewnicę z konsolą do konsoli przytwierdzonej do ściany i skręcić je ze sobą.



7. Ustawić urządzenie w docelowej pozycji pracy, przykręcić śruby mocujące konsolę.

### Mocowanie za pomocą szpil montażowych.



1-3. Wpierw, przykręcić szpile mocujące do urządzenia.



4. Włożyć urządzenie z szpilami montażowymi do przygotowanych wcześniej otworów i przykręcić śrubami.

## 4.2 PODŁĄCZENIE WYMIENNIKA WODNEGO

Króćce wymiennika wodnego należy podłączyć do obiegu ciepłej wody za pomocą elastycznych węży. W przypadku niezastosowania elastycznych węży, podczas użytkowania, może dojść do uszkodzenia wymiennika.

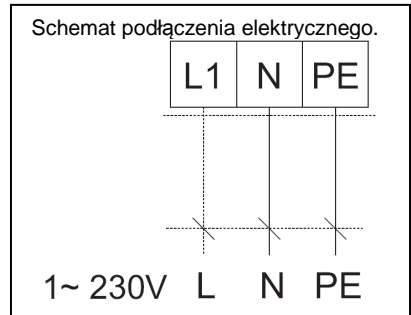
Podczas podłączania wymiennika wodnego nie jest konieczne przytrzymywanie króćców, ponieważ są one przytwierdzone do obudowy urządzenia. Należy zachować ostrożność, aby nie uszkodzić króćców.

## 4.3 PODŁĄCZENIE ELEKTRYCZNE

Przed jakąkolwiek interwencją urządzenie musi być bezwarunkowo odłączone od źródła zasilania.

Podczas podłączania urządzenia należy zachować wskazówki zawarte w tej instrukcji użytkownika, jak i odpowiednie przepisy i regulacje prawne.

Urządzenie musi być podłączone do źródła zasilania elastycznym, uziemionym przewodem, który spełnia odpowiednie wymogi dotyczące odporności na przegrzanie.



**Wszelkie zmiany lub jakokolwiek ingerencja w wewnętrzne okablowanie nagrzewnicy jest zabroniona i powoduje utratę gwarancji. Wszystkie schematy elektryczne zawarte w tej instrukcji służą jedynie w celach informacyjnych. Podczas instalacji urządzenia kierować się danymi wskazanymi na tabliczce znamionowej oraz danymi i schematami umieszczonymi bezpośrednio na urządzeniu. Zalecamy używanie nagrzewnicy jedynie z akcesoriami dostarczonymi przez naszą firmę. Łączenie nagrzewnicy z innymi akcesoriami lub systemami regulacji nie zostało przetestowane i producent nie może zagwarantować prawidłowego działania panelu głównego źródła prądu. W przypadku wątpliwości co do zastosowania odpowiednich akcesorii należy kontaktować się ze swoim dystrybutorem.**

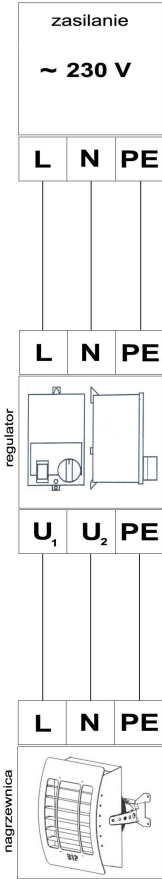
## 4.4 PODŁĄCZENIE AUTOMATYKI

Nagrzewnica wodna aqua-air Gold Edition dostarczana jest bez automatyki.

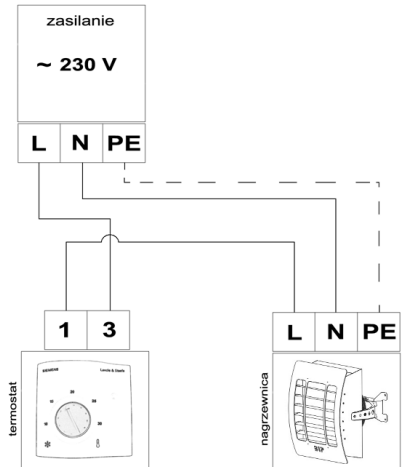
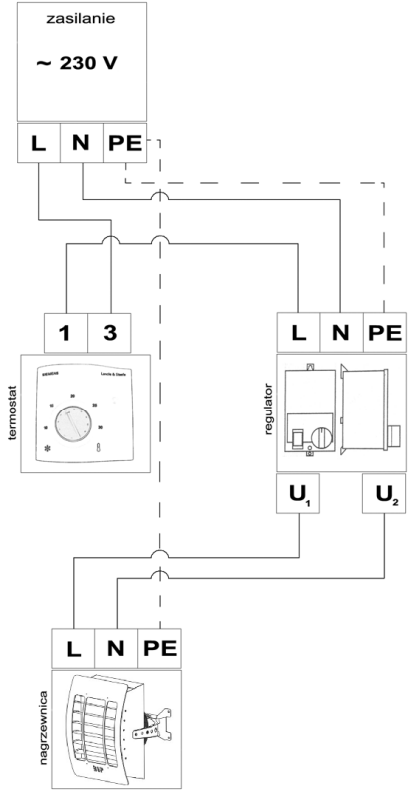
**Poniższe akcesoria są polecane do kontroli prędkości wentylatora i przepływu wody w wymienniku ciepłym.**

Kontrola prędkości wentylatora:

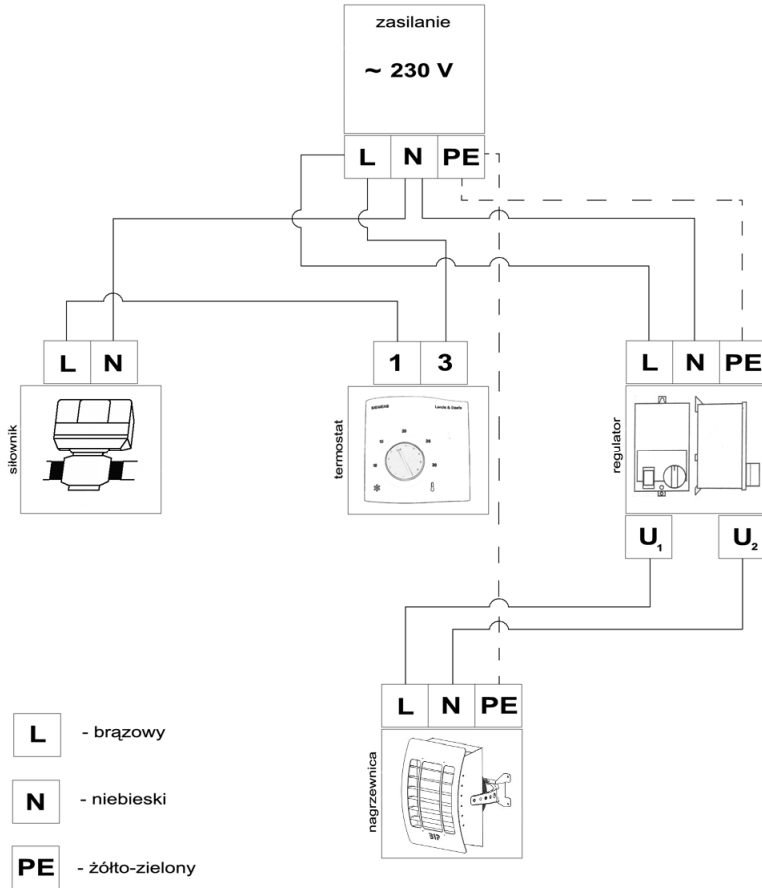
Regulator obrotów jest polecany do kontroli prędkości wentylatora. Regulator może być połączony z programatorem dobowym lub termostatem pomieszczeniowym. W ten sposób można regulować wydatek powietrza nagrzewnicy i ograniczyć koszty eksploatacji jednocześnie zwiększając efektywność urządzenia.



- L** - brązowy
- N** - niebieski
- PE** - żółto-zielony



- L** - brązowy
- N** - niebieski
- PE** - żółto-zielony



#### 4.5 OSTATNIE SPRAWDZENIE PRZED URUCHOMIENIEM

**Przed uruchomieniem urządzenia należy sprawdzić:**

- czy konsola jest przytwierdzona mocno i stabilnie do ściany lub sufitu
- czy nagrzewnica jest mocno przykręcona do konsoli i czy obie części konsoli są dobrze skręcone ze sobą
- czy szpile mocujące są dobrze przykręcone, aby nie mogły się poluzować
- czy wymiennik ciepły jest szczelny
- czy instalacja została przeprowadzona zgodnie ze wskazówkami zawartymi w tej instrukcji użytkownika
- czy w urządzeniu nie zostały pozostawione żadne narzędzia lub obiekty, które mogą uszkodzić nagrzewnicę

## 5. OBSŁUGA

### 5.1 OSTRZEŻENIA

- Nigdy nie uruchamiać uszkodzonego lub niesprawnego urządzenia.
- Nagrzewnica jest urządzeniem elektrycznym, dlatego też należy zachować wszelkie wymagane przepisy dotyczące obsługi urządzeń elektrycznych.
- Obsługa nagrzewnicy musi być wyuczona i zgodna z instrukcją użytkownika.
- Urządzenie może być stosowane jedynie, gdy jest to zgodne z jego przeznaczeniem.
- W czasie działania powierzchnia nagrzewnicy może być gorąca i w bliskim kontakcie z człowiekiem może powodować oparzenie. Dlatego należy montować nagrzewnice w miejscu uniemożliwiającym kontakt.
- W miejscu instalacji umieścić informacje o tym, że kontakt może spowodować oparzenie.

**Uwaga:** W przypadku pożaru nagrzewnicy gasić przy pomocy gaśnicy CO<sub>2</sub> lub gaśnicy proszkowej. Nigdy nie używać gaśnicy wodnej!

### 5.2 WŁĄCZANIE I WYŁĄCZANIE

Nagrzewnica nie posiada wbudowanego włącznika, ani urządzenia sterującego. Aby umożliwić kontrolę nagrzewnicy musi być ona podłączona do zewnętrznych akcesoriów lub systemów sterujących.

Obsługa oraz dane techniczne dotyczące dodatkowych elementów sterujących oraz automatyki opisane są w odpowiednich dla nich instrukcjach użytkownika.

### 5.3 ROZWIĄZYWANIE PROBLEMÓW

**W przypadku uszkodzenia nagrzewnicy, przed jakąkolwiek interwencją, należy bezwarunkowo odłączyć źródło zasilania. Jeśli nie jesteś pewien jak usunąć usterkę, skontaktuj się z serwisem.**

| Problem  | Przyczyna | Rozwiązanie   |
|--|-----------|---|
| Urządzenie jest głośnie.                       |           | Usunąć powietrze z wnętrza urządzenia poprzez zwiększenie ciśnienia i przepływu cieczy grzewczej.   |
|  |           | Włączyć zawór na pełną moc.<br>Wentylator powinien być wyjęty i autoryzowany serwis powinien wymienić łożyska lub cały wentylator.  |
| Moc grzewcza nagrzewnicy jest niewystarczająca |           | Niewystarczające ciśnienie lub przepływ powietrza w obwodzie grzewczym. Usunąć powietrze z wnętrza urządzenia poprzez zwiększenie ciśnienia i przepływu cieczy grzewczej. |
|  |           | Wyjąć wentylator i wyczyścić wymiennik ciepły. Najlepiej gorącą wodą lub parą. Nie używać agresywnych detergentów.  |
|  |           | Włączyć zawór na pełną moc.   |
|  |           | Poprawić połączenie z panelem sterującym urządzeniem.   |

## 6. KONSERWACJA NAGRZEWNICY

### 6.1 BEZPIECZEŃSTWO

Przed przystąpieniem do konserwacji, serwisu lub napraw zawsze upewnić się, że źródło prądu jest odłączone.

W przypadku gdy w urządzeniu jest gorąca woda lub wysokie ciśnienie, wyłączyć urządzenie i pozwolić na samoczynne wychłodzenie nagrzewnicy.

### 6.2 KONSERWACJA I CZYSZCZENIE PRZEPROWADZANE PRZEZ UŻYTKOWNIKA

Zaleca się, aby przegląd i czyszczenie urządzenia przeprowadzać raz na 6 miesięcy pracy nagrzewnicy. Cykl czyszczenia powinien być dostosowany w zależności do określonych warunków pracy. Nie powinien jednak przekraczać 1 roku.

Przy czyszczeniu nie używać przedmiotów ostrych lub rozpuszczalników. Do czyszczenia obudowy najlepiej stosować szmatkę oraz namydloną wodę.

Wymiennik ciepły może być czyszczony przy pomocy odkurzacza lub urządzenia podobnego typu. W przypadku silnego zabrudzenia wymiennika można wyjąć wentylator i użyć wody pod ciśnieniem lub pary. Woda pod ciśnieniem musi być skierowana zgodnie z kierunkiem przepływu powietrza przez wymiennik, w przeciwnym wypadku można uszkodzić wymiennik. Jeśli podczas czyszczenia nagrzewnica została odłączona od przyłącza wody, podczas ponownego podłączenia, wszystkie przyłącza muszą być uszczelnione odpowiednimi materiałami.

### 6.3 UTYLIZACJA URZĄDZENIA

Przed utylizacją urządzenia sprawić, czy nie można przeprowadzić serwisu.

Również stare urządzenia zawierają materiały, które można poddać procesowi recyklingu. Należy zabrać te materiały do odpowiedniego punktu recyklingowego.

Jest wskazane, aby utylizować urządzenia poprzez odpowiednie punkty recyklingu, aby materiały mogły być w przyszłości ponownie użyte. Części który nie można wykorzystać ponownie, winny być oddane na kontrolowane śmietnisko.

## 7. TABLICZKA ZNAMIONOWA

|                         |           |                   |          |                          |                    |
|-------------------------|-----------|-------------------|----------|--------------------------|--------------------|
| Bart Import Poland      |           | 64-500 Szamotuly  |          | tel. +48 61 29 26 200    |                    |
|                         |           | ul. Dworcowa 34   |          | http://www.bartimport.pl |                    |
| <b>AQUA-AIR-GE-2000</b> |           |                   |          |                          |                    |
| Napięcie                | U = 230   | V                 | I = 0,90 | A                        | Prąd silnika       |
| Częstotliwość           | I = 50    | Hz                | P = 36   | kW                       | Moc                |
| Obroty silnika          | n = 1280  | 1/min             | m = 27   | kg                       | Waga               |
| Faza                    | ph. = 1   |                   | IP = 54  |                          | Klasa zabezpieczeń |
| Przepływ powietrza      | fl = 2800 | m <sup>3</sup> /h |          |                          |                    |
| Numer seryjny           | [ ]       |                   |          |                          |                    |
| 0 0431 0432 2130 213 75 |           | CE                |          | 036524761                |                    |
| MADE IN EU              |           |                   |          |                          |                    |

## 8. Warunki gwarancji

1. Gwarancja dotyczy nagrzewnic zakupionych w Polsce i jest ważna na terytorium Rzeczypospolitej Polskiej.
2. Bart Import Poland gwarantuje sprawne działanie nagrzewnicy przez okres 24 miesięcy.
3. Gwarancja przewiduje bezpłatne części zamienne w okresie 24 miesięcy od daty uruchomienia urządzenia, nie dłużej jednak niż 30 miesięcy od wydania urządzenia z magazynu centralnego BiP
4. Niniejszą gwarancją objęte są usterki urządzenia spowodowane wadliwymi częściami i/lub defektami produkcyjnymi.
5. Gwarancja będzie respektowana przez BiP po przedstawieniu karty gwarancyjnej oraz kopii lub oryginału dowodu zakupu (paragon, faktura, rachunek)
6. Gwarant może odmówić dokonania nieodpłatnej dostawy części gwarancyjnych w przypadku stwierdzenia niezgodności danych w dokumentach z danymi na sprzęcie, naruszenia plomb, naniesienia poprawek lub skreśleń przez osoby nieupoważnione.
7. Reklamujący powinien dostarczyć sprzęt do Serwisu w oryginalnym opakowaniu fabrycznym dodatkowo zabezpieczonym przed uszkodzeniem. Uszkodzenia spowodowane niedostatecznym zabezpieczeniem wysyłki sprzętu nie podlegają naprawom gwarancyjnym. Reklamujący nie może żądać gratyfikacji, jeśli nieodpowiednio oznakuje lub zabezpieczy przesyłkę.
8. Ujawnione w okresie gwarancji wadliwe części będą bezpłatnie wymienione przez Autoryzowaną Stację Serwisową [ASS] w terminie 14 dni roboczych od daty pisemnego zgłoszenia awarii i dostarczenia urządzenia do serwisu.
9. W przypadku konieczności sprowadzenia części zamiennych z zagranicy okres naprawy może ulec przedłużeniu o czas potrzebny na sprowadzenie części zamiennych.
10. Okres gwarancji przedłuża się o czas pozostawiania urządzeń w naprawie.
11. Odbiorca towaru jest zobowiązany do wstępnej oceny reklamacji gwarancyjnej.
12. Gwarancją nie są objęte:
  - a) Uszkodzenia urządzeń wynikające z nieprawidłowej eksploatacji, konserwacji, obsługi, przechowywania, użycia niewłaściwych materiałów eksploatacyjnych (np. paliwa -innego niż olej opałowy lub olej napędowy, filtrów).
  - b) Mechaniczne uszkodzenia urządzeń i wywołane nimi wady.
  - c) Wady i uszkodzenia spowodowane działaniem siły wyższej np. uderzeniem pioruna, powodzią, korozją, przepięciami sieci elektrycznej, itp.
  - d) Usterki spowodowane samodzielnymi naprawami, przeróbkami i zmianami konstrukcyjnymi.
  - e) Czynności, do których wykonania zobowiązany jest wg instrukcji użytkownik we własnym zakresie – ewentualne czyszczenie dokonywane jest na koszt użytkownika według cennika usług serwisowych i nie jest traktowane jako usługa gwarancyjna.
  - f) Części ulegające normalnemu zużyciu, wynikającemu z użytkowania urządzenia, np.: dysze, filtry, elektrody, termopary, świece zapłonowe, żarniki, uszczelki, wirmiki itp.
  - g) Produkty, w których Kartę Gwarancyjną lub numery seryjne w jakikolwiek sposób zmieniono, zamazano, usunięto lub zatarto.
13. W przypadku nieuzasadnionych zgłoszeń reklamacyjnych Klient ponosi koszty związane z wykonanymi czynnościami.
14. Gwarancja nie obejmuje roszczeń Użytkownika Końcowego, jeśli sam zdecydował o parametrach zainstalowanych urządzeń.
15. Decyzja BiP w zakresie zasadności zgłoszonych usterek jest decyzyją ostateczną.
16. Warunkiem zachowania gwarancji jest dokonywanie wymiany części przez wskazaną ASS.
17. Bart Import Poland nie będzie ponosić odpowiedzialności za terminowość usług gwarancyjnych, jeśli działalność Bart Import Poland zostanie zakłócona nieprzewidzianymi okolicznościami o charakterze wyższego rzędu.
18. Użytkownik jest zobowiązany do przeprowadzenia w ciągu roku przynajmniej jednego przeglądu technicznego przed sezonem grzewczym zakupionej nagrzewnicy. Przeglądy te są płatne wg cennika Bart Import Poland i muszą być wykonane przez ASS. W przypadku braku wykonywania obowiązkowych przeglądów technicznych użytkownik traci wszelkie prawa wynikające z gwarancji.
19. Użytkownik zobowiązuje się do odbioru urządzenia w terminie do 14 dni od poinformowania o gotowości sprzętu do odbioru, po przekroczeniu tego terminu ASS naliczy opłatę za magazynowanie zgodnie z cennikiem BiP

W sprawach nie uregulowanych niniejszymi Warunkami Gwarancji zastosowanie mają odpowiednie przepisy Kodeksu Cywilnego.

## GWARANCJA NR : ..... /N/2009

Gwarancja obejmuje kompletne urządzenie /urządzenia/ tj. wszystkie części mechaniczne, elektryczne oraz sterujące, nie ulegające zużyciu podczas normalnego użytkowania urządzenia.

Warunki gwarancji znajdują się na poprzedniej stronie.

**Nazwa urządzenia – specyfikacja techniczna**

.....

.....

**Nazwa:**

.....

**Numer seryjny  
urządzenia:**.....

**Zamawiający:**

.....

.....

.....

**Numer oraz data wystawienia faktury:**

.....

**Pieczałka oraz podpis gwaranta:**

## EC Deklaracja zgodności

### Zgodna z II aneksem dyrektywy dotyczącej maszyn 98/37/EEC

**Wystawca deklaracji:** Bart Import Poland Bartłomiej Skąpski

**Adres:** ul. Dworcowa 34, 64-500 Szamotuły, Polska

**Produkt:** AQUA-AIR ścienna nagrzewnica z wentylatorem

**Typ:** AQUA-AIR GE 2000, AQUA-AIR GE 4000

#### Deklaracja:

My niżej podpisani (Bart Import Poland) deklarujemy na własną odpowiedzialność, że wszystkie wyżej wymienione produkty są w zgodności z następującymi dokumentami i standardami:

#### Dyrektywy EEC:

Dyrektywa dotycząca niskiego napięcia 73/23/EEC

**Standardy:** EN 60335-1, EN 60335-2, EN 50081-1,  
EN 50082-1, EN 292-2, EN 294, EN 563,  
EN 307, EN 953

**Dodatkowe informacje:** Produkt posiada oznaczenie CE



**BIP**  
Bartłomiej Skąpski

Szamotuły 12.03.2007

## 9. Serwis

Bart Import Poland informuje, iż centralnym serwisem nagrzewnic STEEL mobile jest:

### EUROSERVICE

64-500 Szamotuły, ul. B. Chrobrego 1a

tel. 061 / 29 30 685, fax. 061 / 29 30 685, e-mail: [euroservice@szamotuly.com](mailto:euroservice@szamotuly.com)

mob. 0 / 608 34 33 44 [www.euroservice.szamotuly.com](http://www.euroservice.szamotuly.com)

Wykaz Autoryzowanych Stacji Serwisowych znajduje się na naszej stronie [www](http://www.bartimport.pl):

[www.bartimport.pl](http://www.bartimport.pl)

### Ważne !

**Przed uruchomieniem nagrzewnicy należy sprawdzić :**  
**Czy urządzenie zostało zamontowane zgodnie z instrukcją obsługi oraz czy została prawidłowo poprowadzona instalacja elektryczna.**

| Lp. | Data zgłoszenia usterki | Data zakończenia naprawy | Opis naprawy | Pieczętka serwisu | Pokwitowanie klienta |
|-----|-------------------------|--------------------------|--------------|-------------------|----------------------|
|     |                         |                          |              |                   |                      |
| Lp. | Data zgłoszenia usterki | Data zakończenia naprawy | Opis naprawy | Pieczętka serwisu | Pokwitowanie klienta |
|     |                         |                          |              |                   |                      |
| Lp. | Data zgłoszenia usterki | Data zakończenia naprawy | Opis naprawy | Pieczętka serwisu | Pokwitowanie klienta |
|     |                         |                          |              |                   |                      |