

**INSTRUKCJA MONTAŻU EKSPLOATACJI I KONSERWACJI
MOBILNEGO KLIMATYZATORA POWIETRZA**

aqua-air®


**W gamie produktów mobilnych klimatyzatorów znajdują się
następujące modele:**

AQUA AIR AC-7000L - pracuje z nominalną mocą chłodzenia 2,1 kW / 7000BTU/h

AQUA AIR AC-9000L - pracuje z nominalną mocą chłodzenia 2,6 kW / 9000BTU/h

Niniejsza instrukcja jest integralną częścią urządzeń i musi być dostarczona wraz z nim do użytkownika. Po rozpakowaniu urządzenia należy upewnić się czy jest ono kompletne. Wszystkie elementy opakowania należy chronić przed dziećmi. Urządzenia mogą być instalowane i eksploatowane wyłącznie w warunkach, do jakich zostały przystosowane. Każde inne zastosowanie, niezgodne z niniejszą instrukcją może prowadzić do wystąpienia groźnych w skutkach wypadków. Należy dołożyć wszelkich starań w celu wyeliminowania możliwości niewłaściwego stosowania urządzenia (ograniczenie dostępu do urządzenia osobom trzecim, przeszkolenie obsługi). Producent nie bierze żadnej odpowiedzialności za zniszczenia będące wynikiem błędów instalacji, złej eksploatacji, lub będących wynikiem nie zapoznania się z wytycznymi instrukcji producenta.

Spis treści

1. Wstęp.....	3
2. Warunki korzystania z urządzenia.....	3
3. Instalacja.....	4
4. Budowa	6
5. Akcesoria	7
6. Panel kontrolny	7
7. Opis działania.....	8
8. Drenaż wody.....	8
9. Dane techniczne.....	8
10. Obsługa urządzenia	9
11. Analiza problemów	10

1. Wstęp

Gratulujemy dobrego zakupu. Niniejsze instrukcja pozwoli Państwu zapoznać się z zasadami dotyczącymi bezpieczeństwa, użytkowania i konserwacji mobilnych **Aqua-Air AC z serii L**. Proszę zachować ją na wypadek awarii lub koniecznej konserwacji.

Producent nie ponosi żadnej odpowiedzialności za uszkodzenia urządzenia, osób lub przedmiotów powstałe w wyniku nie przestrzegania tych zaleceń. Producent zastrzega sobie prawo do ich modyfikacji wszelkich danych znajdujących się w instrukcji, kiedy uzna to za stosowne.

2. Warunki korzystania z urządzenia

Proszę zapoznać się z zaleceniami zawartymi w tej instrukcji i postępować zgodnie z nimi instalując urządzenie, podczas jego użytkowania i konserwowania.

a. Podstawowe zastrzeżenia:

- Instalować urządzenie na płaskiej i twardej podłodze, aby uniknąć wibracji lub hałasu.
- Nie wolno zanurzać urządzenia w wodzie lub innych cieczach.
- Nigdy nie używać urządzenia, jeśli wtyczka lub przewód posiadają uszkodzenia.
- Tylko profesjonalny personel techniczny ma prawo do naprawy urządzenia.
- Odłączyć zasilanie, gdy urządzenie nie jest używane lub nadzorowane, a także przed czyszczeniem lub przenoszeniem do innego pomieszczenia.
- Urządzenie może pracować z napięciem o parametrach podanych na tabliczce znamionowej
- Urządzenie służy do użytku wyłącznie wewnątrz budynków.
- Nie należy go używać do innych celów niż klimatyzowanie pomieszczenia.
- Nie umieszczać ciężkich przedmiotów na urządzeniu.
- Nie przechylać urządzenia – zapobiegnie to rozlaniu się skondensowanej wody.
- Kiedy urządzenie działa nieprawidłowo należy odłączyć zasilanie.

- Podczas długiego okresu nieużywania klimatyzatora odłączyć urządzenie z zasilania.

b. Środki ostrożności.

- Nie należy umieszczać urządzenia w pobliżu źródeł wysokiej temperatury (ognia lub ogrzewania).
- Nie wyłączać / włączać urządzenia poprzez wkładanie wtyczki do gniazda.
- Nie rozpylać gazów lub w pobliżu urządzenia.
- Nie należy używać ostrych przedmiotów w stosunku do urządzenia.
- Nie rozlewać oleju lub wody na urządzenie.
- Do czyszczenia urządzenia użyć miękkiej szmatki
- Nie należy stosować benzenu, benzyny i alkoholu do czyszczenia urządzenia, wystarczy użyć neutralnego środka czyszczącego.

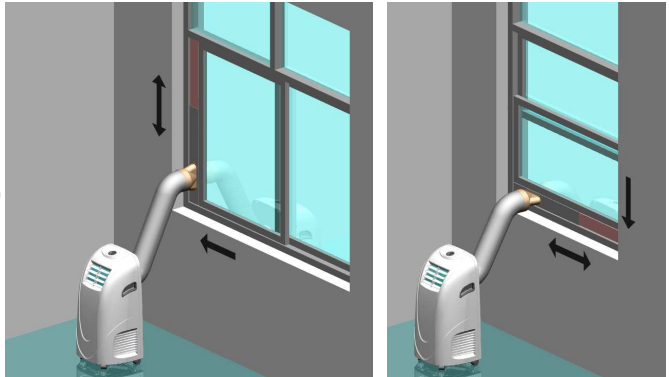
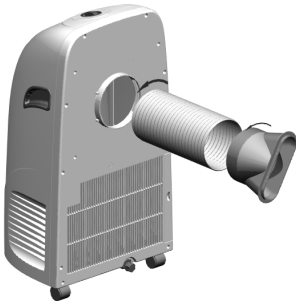
3. Instalacja

Ustawić urządzenie w suchym i płaskim miejscu.

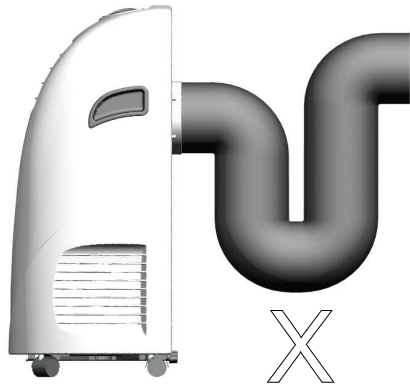
Zostawić, co najmniej 50cm wolnej przestrzeni wokół urządzenia.



Instalację należy wykonać wg instrukcji zawartych na poniższym rysunku. Rura z jednego końca musi być przymocowana do wylotu klimatyzatora, a z drugiego do adaptera okiennego (rysunki poniżej)



Krzywizna rury wydechowej jest bardzo ważna. Niewłaściwy montaż może uniemożliwić poprawne działanie urządzenia. Należy zapobiec powstaniu ostrych łuków oraz kolanek z rury wydechowej. Powietrze musi płynąć swobodnie.



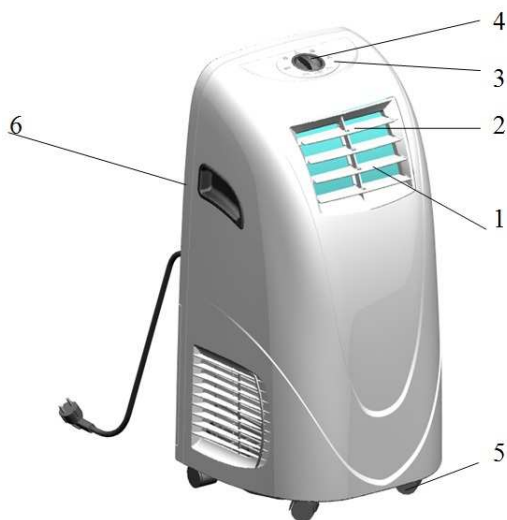
UWAGA!!!

Długość rury wydechowej jest specjalnie skonstruowana wg specyfiki pracy urządzenia. Zamiana na jakikolwiek materiał może spowodować awarię urządzenia.

4. Budowa

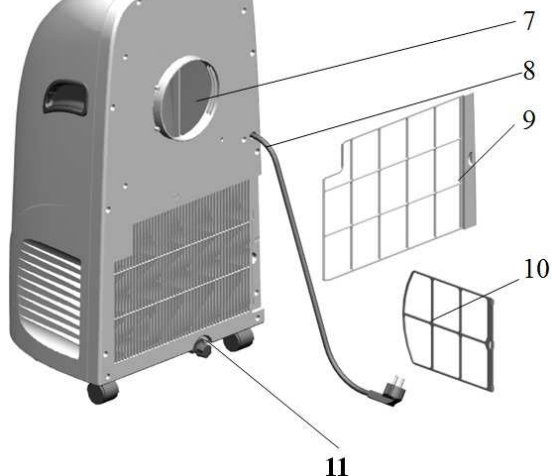
PRZÓD

1. Wlot powietrza
2. Kierownice przepływu powietrza
3. Panel kontrolny
4. Pokrętło
5. Kółko
6. Uchwyt



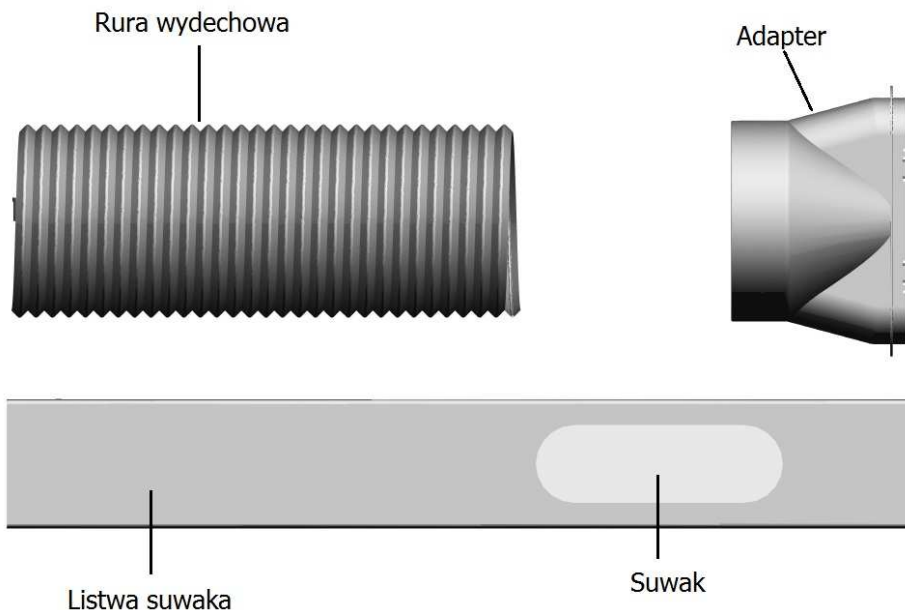
TYŁ

7. Wylot powietrza
8. Kabel zasilania
9. Duży filtr powietrza
10. Mały filtr powietrza
11. Otwór drenujący



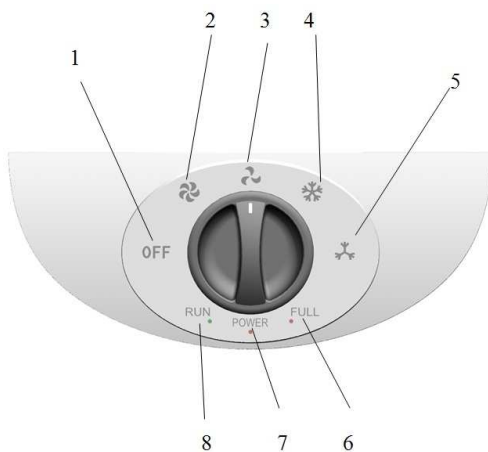
Sprawdź wszystkie akcesoria w zestawie i zapoznaj się z instrukcjami ich użytkowania.

5. Akcesoria



6. Panel kontrolny

1. Wyłącznik urządzenia
2. Wysoka prędkość wentylatora
3. Niska prędkość wentylatora
4. Intensywne chłodzenie
5. Słabe chłodzenie
6. Kontrolka napełnienia zbiornika wodą
7. Kontrolka włączonego zasilania
8. Kontrolka pracy urządzenia



7. Opis działania

1. Przed włączeniem urządzenia przekręcić pokrętkę na "OFF"
2. Po podłączeniu zasilania do urządzenia zapali się lampka "POWER"
3. Przekręć pokrętkę na pozycję "RUN" zapali się przy tym lampka kontrolna.

8. Drenaż wody

Ten produkt posiada system samoodparowywania skondensowanej wody. Skondensowana woda jest wykorzystywana do chłodzenia sprężarki. To nie tylko podniesie jakość chłodzenia lecz również zaoszczędzi energię. Jeśli natomiast pojemnik z wodą będzie pełny, na wyświetlaczu pojawi się napis "**FL**", a kompresor przestanie działać.

W takiej sytuacji należy przełączyć pokrętkę na "**OFF**" i odłączyć urządzenie z zasilania. Urządzenie należy wówczas przenieść w miejsce gdzie można usunąć wodę z urządzenia, następnie otworzyć otwór drenujący wyciągając korek. Następnie z powrotem podłączyć urządzenie do sieci oraz przełączyć urządzenie na pozycję ON.

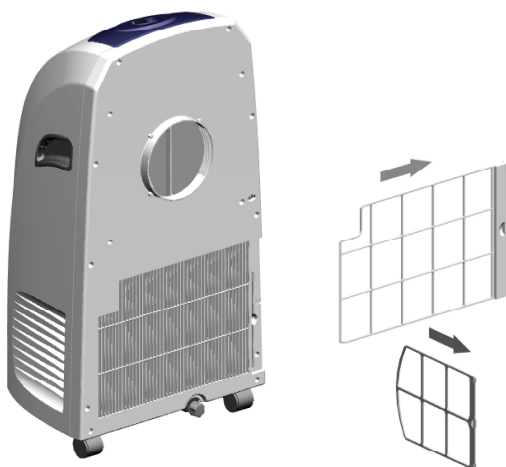
9. Dane techniczne

	Aqua-Air AC-7000L	Aqua-Air AC-9000L
Wymiary urządzenia	435x795x340 mm	435x795x340 mm
Moc chłodnicza	2050W/7000BTU/h	2600W/9000BTU/h
Zasilanie	230V/50Hz	230V/50Hz
Pobór mocy	1020W	1050W
EER	2,61	2,61
Poziom hałasu	55 dB(A)	55 dB(A)
Przepływ powietrza	350 m ³ /h	360 m ³ /h
Masa netto	25 kg	25 kg
Czynnik chłodniczy	R410A	R410A

10. Obsługa urządzenia

- Przy dokonywaniu jakiegokolwiek obsługi urządzenia należy upewnić się że jest ono odłączone od zasilania.
- Jeśli przez długi czas nie jest używane należy również odłączyć urządzenie od zasilania.
- Nigdy nie używać benzenu lub benzyny w stosunku do urządzenia.
- Co jakiś czas należy oczyścić urządzenie wodą i szmatką, aby zapobiec powstawaniu zagrzybień.

a. Filtr urządzenia



Jeśli filtr jest zabrudzony należy go oczyścić ciepłą wodą, upewniając się przy tym, że nie przekracza ona 40 stopni. Po takim zabiegu filtr należy położyć na powietrzu do wyschnięcia, następnie zainstalować ponownie do urządzenia.

Filtr urządzenia powinno się czyścić mniej więcej, co 2 tygodnie. Dłuższy okres pomiędzy czyszczeniem może skutkować zmniejszeniem wydajności chłodzenia.

b. Koniec sezonu

Pod koniec każdego sezonu należy:

- Usunąć skondensowaną wodę.
- Pozostawić urządzenie w trybie wentylacji na około 2 godziny do całkowitego wyschnięcia.
- Wyczyścić filtr powietrza a następnie włożyć go ponownie do urządzenia.
- Wyjąć rury wydechowe z urządzenia i ostrożnie je przechowywać.
- Zabezpieczyć urządzenie plastikową torbą i przetrzymywać w suchym miejscu.

11. Analiza problemów

Problem	Możliwy powód	Rozwiązanie
Urządzenie nie pracuje	Czy przewód zasilania jest podłączony prawidłowo?	Podłącz wtyczkę zasilania do gniazdka
	Sprawdzić czy na wyświetlaczu pojawia się napis "FL"	Opróżnić skondensowaną wodę
	Uaktywniony TIMER OFF	Ponownie włączyć urządzenie po 3 minutach
Klimatyzator spontanicznie się restartuje	Sprawdzić czy klimatyzator nie pracuje w słońcu	Zaciągnąć zasłony
	Otwarte okna lub drzwi	Zamknąć okna, lub drzwi
	Sprawdzić czy filtr nie jest zatkany	Wyczyścić filtr zgodnie z instrukcją
	Zablokowany wylot powietrza	Usunąć blokady
Brak wywiewanego powietrza	Sprawdzić czy filtr nie jest zatkany	Wyczyścić filtr zgodnie z instrukcją

UWAGA!!!

Jeżeli urządzenie nie działa normalnie, lub jeśli występują usterki niewymienione w tabeli powyżej, proszę skontaktować się z serwisem

Warunki udzielenia gwarancji

1. Gwarancja Bart Import Poland [BiP] dotyczy klimatyzatorów zakupionych w Polsce i jest ważna na terytorium Rzeczypospolitej Polskiej. Bart Import Poland gwarantuje sprawne działanie klimatyzatora przez okres 24 miesięcy.
2. Gwarancja przewiduje bezpłatne części zamienne w okresie 24 miesięcy od daty uruchomienia urządzeń, nie dłużej jednak niż 30 miesięcy od daty sprzedaży.
3. Niniejszą gwarancją objęte są usterki urządzenia spowodowane wadliwymi częściami i/lub defektami produkcyjnymi.
4. Gwarancja będzie respektowana przez Bart Import Poland po przedstawieniu przez Klienta kopii karty gwarancyjnej na urządzeniu wystawionej przez Bart Import Poland
5. Gwarant może odmówić dokonania nieodpłatnej dostawy części gwarancyjnych w przypadku stwierdzenia niezgodności danych w dokumentach z danymi na sprzęcie, naruszenia plomb, naniesienia poprawek lub skreśleń przez osoby nieupoważnione
6. Ujawnione w okresie gwarancji wadliwe części będą bezpłatnie dostarczane przez Bart Import Poland w terminie 14 dni roboczych od daty dostarczenia urządzenia na serwis.
7. W przypadku konieczności sprowadzenia części zamiennych z zagranicy okres naprawy może ulec przedłużeniu o czas potrzebny na sprowadzenie części zamiennych.
8. Okres gwarancji przedłuża się o czas pozostawienia urządzeń w naprawie
9. Odbiorca towaru jest zobowiązany do wstępnej oceny reklamacji gwarancyjnej oraz naprawy urządzenia z wymianą części dostarczonych przez Bart Import Poland
10. Wszelkie wadliwe produkty i części, które wymieniono pozostają do ewentualnej kontroli w siedzibie Bart Import Poland przez okres trzech miesięcy.
11. Gwarancją nie są objęte:
 - uszkodzenia urządzeń wynikające z nieprawidłowej eksploatacji, konserwacji, obsługi, przechowywania, użycia niewłaściwych materiałów eksploatacyjnych (np. filtrów);
 - mechaniczne uszkodzenia urządzeń i wywołanie nimi wady;
 - wady i uszkodzenia spowodowane działaniem siły wyższej np. uderzenia pioruna, powodzi, korozji, przepięć sieci elektrycznej, itp.;
 - usterki spowodowane samodzielnymi naprawami, przeróbkami i zmianami konstrukcyjnymi;
 - Uszkodzenie spowodowane nieprawidłowym montażem, urządzenia
 - czynności i części wymienione w instrukcji obsługi oraz należące do normalnej eksploatacji urządzenia np. konserwacja urządzenia, dostawa i wymiana filtrów, napinanie i dostawa pasków klinowych;
 - produkty, w których Kartę Gwarancyjną lub numery seryjne w jakikolwiek sposób zmieniono, zamazano, usunięto lub zatarto.
12. W przypadku nieuzasadnionych zgłoszeń reklamacyjnych Klient ponosi koszty związane z wykonanymi czynnościami .
13. Gwarancja nie obejmuje roszczeń Użytkownika Końcowego, o ile sam zdecydował o parametrach zainstalowanych urządzeń.
14. Decyzja Bart Import Poland w zakresie zasadności zgłoszonych usterek jest decyzją ostateczną.
15. Warunkiem zachowania gwarancji jest dokonywanie wymiany części przez Bart Import Poland
16. Bart Import Poland nie będzie ponosić odpowiedzialności za terminowość usług gwarancyjnych, jeżeli działalność Bart Import Poland zostanie zakłócona nieprzewidzianymi okolicznościami o charakterze wyższego rzędu.
17. W sprawach nie uregulowanych niniejszymi Warunkami Gwarancji zastosowanie mają odpowiednie przepisy Kodeksu Cywilnego.

Podpis Sprzedającego :

Podpis Montera :

Podpis Kupującego:

GWARANCJA NR

Gwarancja obejmuje kompletne urządzenie /urządzenia/ tj. wszystkie części mechaniczne, elektryczne oraz sterujące, nie ulegające zużyciu podczas normalnego użytkowania urządzenia.

Nazwa urządzenia – specyfikacja techniczna

.....
.....
.....
.....

Numer oraz data faktury:

.....
.....
.....
.....

Pieczątka oraz podpis sprzedawcy:

<i>Data naprawy</i>	<i>Opis naprawy</i>	<i>Pieczętka i podpis serwisanta</i>

<i>Data przeglądu</i>	<i>Opis przeglądu</i>	<i>Pieczętka i podpis serwisanta</i>

Deklaracja zgodności WE nr BIP/Doc/006

Wystawca deklaracji: Bart Import Poland Bartłomiej Skąpski
Adres: ul. Dworcowa 34, 64-500 Szamotuły, Polska
Produkt: Klimatyzator przenośny
Typ: Aqua-Air AC-7000L
Aqua-Air AC-9000L

Deklaracja:

My niżej podpisani (Bart Import Poland) deklarujemy na własną odpowiedzialność, że wszystkie wyżej wymienione produkty są w zgodności z następującymi dokumentami i standardami:

Dyrektywy:

Dyrektywa LVD (Niskonapięciowa) 2006/95/EC
Dyrektywa EMC (Kompatybilność elektromagnetyczna) 2004/108/EC
Dyrektywa RoHS 2002/95/EC

Standardy:

EN 60335-1:2002+A1+A11+A12+A2+A13
EN 60335-2-40:2003+A11+A12+A1+A2
EN 62233:2008
ZEK 01.2-08/12.08
EN 55014-1:2006+A1
EN 55014-2: 1997+A1+A2
EN 61000-3-2:2006+A1+A2
EN 61000-3-11:2000



Szamotuły, 5.04.2011